

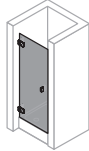
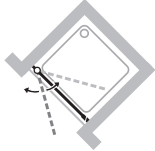
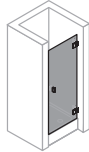
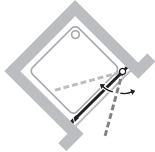
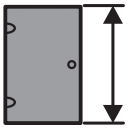
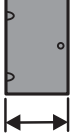
2024

Preisliste

L & M

HÜPPE Solva rahmenlos



Montagemöglichkeiten S123 / S124	
	
Linksbefestigung	
	
Rechtsbefestigung	
Min.-Max. Masse	
	
1200-2000	500-1000
2001-2200	500-900

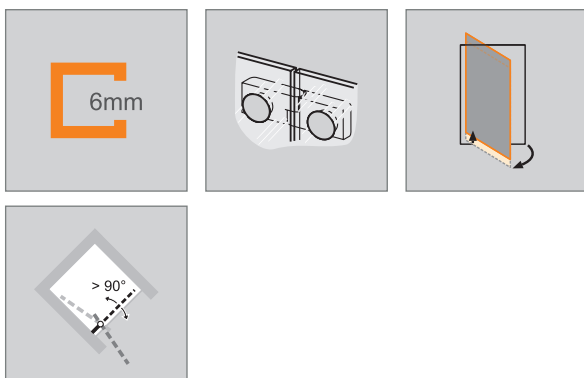
Produktbeschreibung

- Zum Einbau in einer Nische
- Rahmenlose Tür mit einem Glasflügel, nach innen und aussen öffnend
- Verglasung mit 6mm Einscheiben-Sicherheitsglas nach DIN EN 12150, optional mit der pflegeleichten Oberflächenveredelung HÜPPE Anti-Plaque
- Beschläge und Griffe aus hochwertigem Metall
- SoftSeal Technik für ein Maximum an Dichtigkeit trotz starker Belastung der Scharniere. Beschläge mit Hebe-Senk-Mechanismus und innen flächenbündig mit der Glasoberfläche
- Schrägen möglich
- Individuell nach Mass gefertigt
- Hebe-Senk-Mechanismus des Scharniers dezent hinter Kappe versteckt
- Innenflächenbündige Beschläge für leichte Reinigung
- Mit Schwallschutzleiste (Höhe 10mm) für optimale Dichtigkeit oder schwellenlos installierbar
- Durchgehende Magnetleisten und Dichtprofile, sowie wasserabweisende waagerechte Dichtleiste
- Abdichtung nach DIN 14428
- Made in Germany
- Im Lieferumfang enthalten: Befestigungsmaterial, Montageanleitung
- 10-jährige Nachkaufgarantie auf Verschleisssteile nach Erwerb des Produktes
- Qualitätssicherungssystem zertifiziert nach DIN EN ISO 9001:2015
- Energiemanagement zertifiziert nach DIN EN 50001:2011
- **ACHTUNG: Zwei Artikel notwendig! (Duschtrennwand + Nischenset)**

Ausmass zwingend erforderlich.

Montagepauschale Netto (All inclusive)	Artikelnummer	Grundpreis
Beratung, Ausmass, Anfahrt, Montage	70009053	660.-

- Keine Mehrkosten für: Übergrößen, harte Platten, Montage von Sonderbauprofilen etc.
- Weitere Servicepauschalen siehe Register Dienstleistungstarife



Schwingtür in Nische

Massanfertigung

Höhe	Breite	Links-befestigung Produkt Nr.	Rechts-befestigung Produkt Nr.	Grundpreis
1200-2000	500-1000	S12380	S12480	1'873.-
2001-2200	500-900	S12381	S12481	

Schrägen / Ausschnitte

Schrägen und Ausschnitte	Aufpreis
	Aufpreis auf Massanfertigung je Schräge / Ausschnitt 209.-

Ausstattungsvariante

Optional	Code	Aufpreis
Bügelgriff (nur in Farbe 092 silber hochglanz)	801	0.-

Extras

Länge	Beschreibung	Produkt Nr.	Aufpreis
2000	Ergänzungsset Nische	7R9001	184.-
1200-2000	Ergänzungsset Nische (Massanfertigung)	7R9080	
2001-2200	Ergänzungsset Nische (Massanfertigung)	7R9081	

Achtung: Das Nischenset muss immer separat dazu bestellt werden.

Das Nischenset ist in den untenstehenden Profilfarben erhältlich.

Farben - Gläser

Profilfarben	Farb-code	Aufpreis
silber hochglanz	092	0.-
Black Edition	123	250.-
White Edition	182	

Gläser / Dekore	ohne Anti-Plaqué		mit Anti-Plaqué	
	Glas-code	Aufpreis	Glas-code	Aufpreis
klar	321	0.-	322	130.-
grau	301	190.-	368	320.-
Sand Plus	315		316	
Privatima	373		375	
Spiegelglas	380	ab 450.-	381	ab 580.-
Spiegelglas Aufpreis pro Scheibe				

HÜPPE Solva teilgerahmt



Symbolbild
(mit Seitenwand)

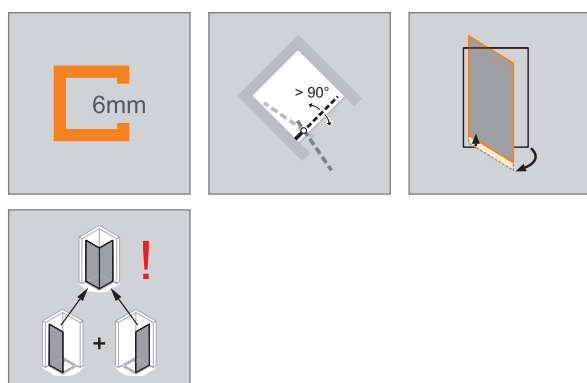
Montagemöglichkeiten S201 / S202	
Linksbefestigung	
Rechtsbefestigung	
Min.-Max. Masse	
1200-2000	500-1100
2001-2200	500-900

Produktbeschreibung

- Zum Einbau in einer Nische
- Teilgerahmte Tür mit einem Glasflügel, nach innen und aussen öffnend
- Verglasung mit 6mm Einscheiben-Sicherheitsglas nach DIN EN 12150, optional mit der pflegeleichten Oberflächenveredelung HÜPPE Anti-Plaques
- Profile aus hochwertigem eloxiertem Aluminium, Griff aus hochwertigem verchromten Metall
- Verstellmöglichkeit im Wandprofil 15mm
- Röhrenscharnier mit stufenlos einstellbarem Hebe-Senk-Mechanismus und 5mm Hebewirkung
- Mit Schwallenschutzleiste (Höhe 10mm) für optimale Dichtigkeit oder schwellenlos installierbar
- Schrägen möglich
- Durchgehende Magnetleisten und Dichtprofile, sowie wasserabweisende waagerechte Dichtleiste
- Abdichtung nach DIN 14428
- Made in Germany
- Im Lieferumfang enthalten: Befestigungsmaterial, Montageanleitung
- 10-jährige Nachkaufgarantie auf Verschleissteile nach Erwerb des Produktes
- Qualitätssicherungssystem zertifiziert nach DIN EN ISO 9001:2015
- Energiemanagement zertifiziert nach DIN EN 50001:2011
- **ACHTUNG: Zwei Artikel notwendig! (Duschtrennwand + Nischenset)**

Montagepauschale Netto (All inclusive)	Artikelnummer	Grundpreis
Beratung, Ausmass, Anfahrt, Montage	70009053	660.-

- Keine Mehrkosten für: Übergrößen, harte Platten, Montage von Sonderbauprofilen etc.
- Weitere Servicepauschalen siehe Register Dienstleistungstarife



Masse
WL: 28
R: 15
Mx: M+15
MG: 30

WEM = Wanneneinbaumass (000)
 M = Montagemass Mitte Glas (001)
 Bitte unbedingt bei Bestellung angeben.

Schwingtür in Nische

Massanfertigung

Höhe	Breite Türfront	Links-befestigung Produkt Nr.	Rechts-befestigung Produkt Nr.	Grundpreis
1200-2000	500-1100	S20180	S20280	1'873.-
2001-2200	500-900	S20181	S20281	
Verstellbereich = Bestellmass -15mm / +15mm				

Schrägen / Ausschnitte

Schrägen und Ausschnitte	Aufpreis
 Aufpreis auf Massanfertigung je Schräge / Ausschnitt	209.-

Ausstattungsvariante

Optional	Code	Aufpreis
Bügelgriff (nur in Farbe 092 silber hochglanz)	801	0.-

Extras

Länge	Beschreibung	Produkt Nr.	Aufpreis
2000	Ergänzungsset Nische	S29001	184.-
bis 2200	Ergänzungsset Nische (Massanfertigung)	S29080	

Achtung: Das Nischenset muss immer separat dazu bestellt werden.

Das Nischenset ist in den Farben silber hochglanz (092) und Black Edition (123) erhältlich.

Farben - Gläser

Profilfarben	Farb-code	Aufpreis
silber hochglanz	092	0.-
Black Edition	123	250.-
White Edition	182	

Gläser / Dekore	ohne Anti-Plaques		mit Anti-Plaques	
	Glas-code	Aufpreis	Glas-code	Aufpreis
klar	321	0.-	322	130.-
grau	301	190.-	368	320.-
Sand Plus	315		316	
Privatima	373		375	
Spiegelglas	380	ab 450.-	381	ab 580.-
Spiegelglas Aufpreis pro Scheibe				

HÜPPE Solva rahmenlos



Montagemöglichkeiten S104 / S105		
Linksbefestigung		
Rechtsbefestigung		
Min.-Max. Masse		
1200-2200	200-600	max. 900

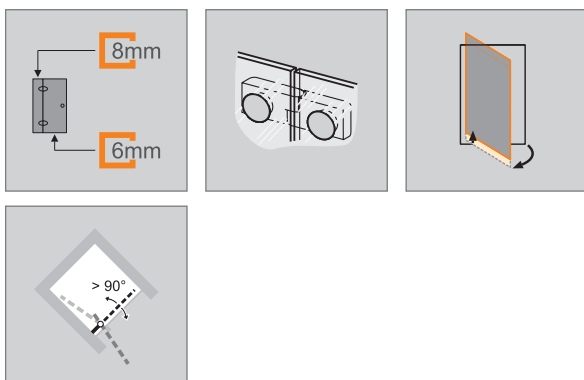
Produktbeschreibung

- Zum Einbau in einer Nische
- Rahmenlose Tür mit einem Glasflügel und mit einem festen Segment, nach innen und aussen öffnend
- Verglasung mit 6mm (Tür) und 8mm (Festsegment) Einscheiben-Sicherheitsglas nach DIN EN 12150, optional mit der pflegeleichten Oberflächenveredelung HÜPPE Anti-Plaque
- Mit Stabilisator (innen)
- Beschläge und Griffe aus hochwertigem Metall
- SoftSeal Technik für ein Maximum an Dichtigkeit trotz starker Belastung der Scharniere. Beschläge mit Hebe-Senk-Mechanismus und innen flächenbündig mit der Glasoberfläche
- Individuell nach Mass gefertigt
- Hebe-Senk-Mechanismus des Scharniers dezent hinter Kappe versteckt
- Schrägen / Ausschnitte möglich
- Innenflächenbündige Beschläge für leichte Reinigung
- Mit Schwallschutzleiste (Höhe 10mm) für optimale Dichtigkeit oder schwellenlos installierbar
- Durchgehende Magnetleisten und Dichtprofile, sowie wasserabweisende waagerechte Dichtleiste
- Abdichtung nach DIN 14428
- Made in Germany
- Im Lieferumfang enthalten: Befestigungsmaterial, Montageanleitung
- 10-jährige Nachkaufgarantie auf Verschleisssteile nach Erwerb des Produktes
- Qualitätssicherungssystem zertifiziert nach DIN EN ISO 9001:2015
- Energiemanagement zertifiziert nach DIN EN 50001:2011
- **ACHTUNG: Zwei Artikel notwendig! (Duschtrennwand + Nischenset)**

Ausmass zwingend erforderlich.

Montagepauschale Netto (All inclusive)	Artikelnummer	Grundpreis
Beratung, Ausmass, Anfahrt, Montage	70009053	660.-

- Keine Mehrkosten für: Übergrößen, harte Platten, Montage von Sonderbauprofilen etc.
- Weitere Servicepauschalen siehe Register Dienstleistungstarife

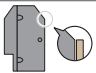


Schwingtür mit festem Segment in Nische

Massanfertigung

Höhe	Breite	Links-befestigung Produkt Nr.	Rechts-befestigung Produkt Nr.	Grundpreis
1200-2000	700-1200	S10480	S10580	2'123.-
	1201-1500	S10482	S10582	
2001-2200	700-1200	S10481	S10581	
	1201-1500	S10483	S10583	

Schrägen / Ausschnitte

Schrägen und Ausschnitte	Aufpreis
 Aufpreis auf Massanfertigung je Schräge / Ausschnitt	209.-

Ausstattungsvariante

Optional	Code	Aufpreis
Bügelgriff (nur in Farbe 092 silber hochglanz)	801	0.-

Extras

Länge	Beschreibung	Produkt Nr.	Aufpreis
2000	Ergänzungsset Nische	7R9001	184.-
1200-2000	Ergänzungsset Nische (Massanfertigung)	7R9080	
2001-2200	Ergänzungsset Nische (Massanfertigung)	7R9081	

Achtung: Das Nischenset muss immer separat dazu bestellt werden.

Das Nischenset ist in den untenstehenden Profilfarben erhältlich.

Farben - Gläser

Profilfarben	Farb-code	Aufpreis
silber hochglanz	092	0.-
Black Edition	123	250.-
White Edition	182	

Gläser / Dekore	ohne Anti-Plaque		mit Anti-Plaque	
	Glas-code	Aufpreis	Glas-code	Aufpreis
klar	321	0.-	322	130.-
grau	301	190.-	368	320.-
Sand Plus	315		316	
Privatima	373		375	
Spiegelglas	380	ab 450.-	381	ab 580.-
Spiegelglas Aufpreis pro Scheibe				

HÜPPE Solva teilgerahmt



Symbolbild
(mit Seitenwand)

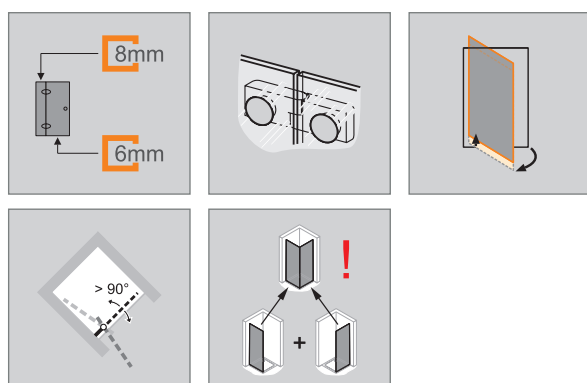
Montagemöglichkeiten S203 / S204		
Linksbefestigung		
Rechtsbefestigung		
Min.-Max. Masse		
1200-2200	200-600	max. 900

Produktbeschreibung

- Zum Einbau in einer Nische
- Teilgerahmte Tür mit einem Glasflügel und einem festen Segment, nach innen und aussen öffnend
- Verglasung mit 6mm (Tür) und 8mm (festes Segment) Einscheiben-Sicherheitsglas nach DIN EN 12150, optional mit der pflegeleichten Oberflächenveredelung HÜPPE Anti-Plaque
- Profile aus hochwertigem eloxierten Aluminium, Griffe und Scharniere aus hochwertigem Metall
- SoftSeal Technik für ein Maximum an Dichtigkeit trotz starker Belastung der Scharniere. Beschläge mit Hebe-Senk-Mechanismus und innen flächenbündig mit der Glasoberfläche
- Verstellmöglichkeit im Wandprofil 15mm
- Hebe-Senk-Mechanismus des Scharniers dezent hinter Kappe versteckt
- Innenflächenbündige Beschläge für leichte Reinigung
- Schrägen / Ausschnitte möglich
- Mit Schwallschutzleiste (Höhe 10mm) für optimale Dichtigkeit oder schwellenlos installierbar
- Mit Stabilisator (innen)
- Inkl. HÜPPE Kedersystem - Montage ohne sichtbare Schrauben im Bereich der Wandleiste
- Durchgehende Magnetleisten und Dichtprofile, sowie wasserabweisende waagerechte Dichtleiste
- Abdichtung nach DIN 14428
- Made in Germany
- Im Lieferumfang enthalten: Befestigungsmaterial, Montageanleitung
- 10-jährige Nachkaufgarantie auf Verschleissteile nach Erwerb des Produktes
- Qualitätssicherungssystem zertifiziert nach DIN EN ISO 9001:2015
- Energiemanagement zertifiziert nach DIN EN 50001:2011
- **ACHTUNG: Zwei Artikel notwendig! (Duschtrennwand + Nischenset)**

Montagepauschale Netto (All inclusive)	Artikelnummer	Grundpreis
Beratung, Ausmass, Anfahrt, Montage	70009053	660.-

- Keine Mehrkosten für: Übergrössen, harte Platten, Montage von Sonderbauprofilen etc.
- Weitere Servicepauschalen siehe Register Dienstleistungstarife



Masse	
WL:	24
R:	20
Mx:	M+10
MG:	30

WEM = Wanneneinbaumass (000)
 M = Montagemass Mitte Glas (001)
 Bitte unbedingt bei Bestellung angeben.

Schwingtür mit festem Segment in Nische

Massanfertigung

Höhe	Breite Türfront	Breite C	Links-befestigung Produkt Nr.	Rechts-befestigung Produkt Nr.	Grundpreis
1200-2000	700-1500	200-600	S20380	S20480	2'123.-
2001-2200	700-1500	200-600	S20381	S20481	

Verstellbereich = Bestellmass -8mm / +7mm

Schrägen / Ausschnitte

Schrägen und Ausschnitte	Aufpreis
 Aufpreis auf Massanfertigung je Schräge / Ausschnitt	209.-

Ausstattungsvariante

Optional	Code	Aufpreis
Bügelgriff (nur in Farbe 092 silber hochglanz)	801	0.-

Extras

Länge	Beschreibung	Produkt Nr.	Aufpreis
2000	Ergänzungsset Nische	S29001	184.-
bis 2200	Ergänzungsset Nische (Massanfertigung)	S29080	

Achtung: Das Nischenset muss immer separat dazu bestellt werden.

Das Nischenset ist in den untenstehenden Profilfarben erhältlich.

Farben - Gläser

Profilfarben	Farb-code	Aufpreis
silber hochglanz	092	0.-
Black Edition	123	250.-
White Edition	182	

Gläser / Dekore	ohne Anti-Plaqué		mit Anti-Plaqué	
	Glas-code	Aufpreis	Glas-code	Aufpreis
klar	321	0.-	322	130.-
grau	301	190.-	368	320.-
Sand Plus	315		316	
Privatima	373		375	
Spiegelglas	380	ab 450.-	381	ab 580.-

Spiegelglas Aufpreis pro Scheibe

HÜPPE Solva rahmenlos



Montagemöglichkeiten S129 / S130		
Linksbefestigung	Rechtsbefestigung	
Mit Stabilisator		
Mit Querverstrebung		
Min.-Max. Masse		
1200-2000	max. 1000	200-1800
2001-2200	max. 900	200-1800

Produktbeschreibung

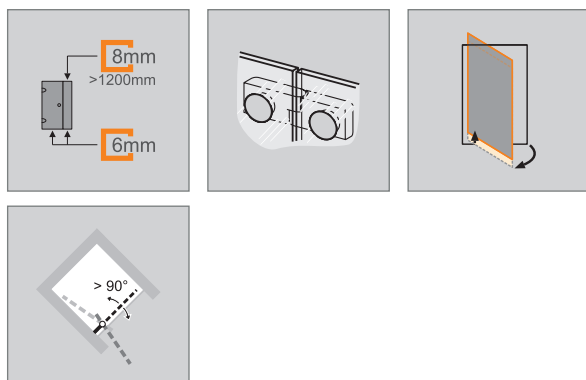
- Zum Einbau in einer Nische
- Rahmenlose Tür mit einem Glasflügel und mit einem Nebenteil, nach innen und aussen öffnend
- Verglasung mit 6mm (Breite > 1200mm = 8mm) Einscheiben-Sicherheitsglas nach DIN EN 12150, optional mit der pflegeleichten Oberflächenveredelung HÜPPE Anti-Plaque
- Mit Stabilisator (innen)
- Beschläge und Griffe aus hochwertigem Metall
- SoftSeal Technik für ein Maximum an Dichtigkeit trotz starker Belastung der Scharniere. Beschläge mit Hebe-Senk-Mechanismus und innen flächenbündig mit der Glasoberfläche
- Individuell nach Mass gefertigt
- Hebe-Senk-Mechanismus des Scharniers dezent hinter Kappe versteckt
- Ab einer Nebenteil-Breite von 600mm wird ein Querbügel mitgeliefert
- Schrägen / Ausschnitte möglich
- Innenflächenbündige Beschläge für leichte Reinigung
- Mit Schwallschutzleiste (Höhe 10mm) für optimale Dichtigkeit oder schwellenlos installierbar
- Durchgehende Magnetleisten und Dichtprofile, sowie wasserabweisende waagerechte Dichtleiste
- Abdichtung nach DIN 14428
- Made in Germany
- Im Lieferumfang enthalten: Befestigungsmaterial, Montageanleitung, 10-jährige Nachkaufgarantie auf Verschleisssteile nach Erwerb des Produktes
- Qualitätssicherungssystem zertifiziert nach DIN EN ISO 9001:2015
- Energiemanagement zertifiziert nach DIN EN 50001:2011

Ausmass zwingend erforderlich.

Achtung: Privatima und Sand Plus können aus produktionstechnischen Gründen nur bis zu einer Breite von 1600mm angeboten werden.

Montagepauschale Netto (All inclusive)	Artikelnummer	Grundpreis
Beratung, Ausmass, Anfahrt, Montage	70009053	660.-

- Keine Mehrkosten für: Übergrößen, harte Platten, Montage von Sonderbauprofilen etc.
- Weitere Servicepauschalen siehe Register Dienstleistungstarife



Schwingtür mit Nebenteil in Nische

Massanfertigung

Höhe	Breite	Links- befestigung Produkt Nr.	Rechts- befestigung Produkt Nr.	Grund- preis
1200-2000	700-1200	S12980	S13080	2'359.-
	1201-2800	S12982	S13082	
2001-2200	700-1200	S12981	S13081	
	1201-2700	S12983	S13083	

Schrägen / Ausschnitte

Schrägen und Ausschnitte	Aufpreis
	Aufpreis auf Massanfertigung je Schräge / Ausschnitt 209.-

Ausstattungsvariante

Optional	Code	Aufpreis
Bügelgriff (nur in Farbe 092 silber hochglanz)	801	0.-

Farben - Gläser

Profilfarben	Farb- code	Aufpreis
silber hochglanz	092	0.-
Black Edition	123	250.-
White Edition	182	

Gläser / Dekore	ohne Anti-Plaques		mit Anti-Plaques	
	Glas- code	Auf- preis	Glas- code	Auf- preis
klar	321	0.-	322	130.-
grau	301	190.-	368	320.-
Sand Plus	315		316	
Privatima	373		375	
Spiegelglas	380	ab 450.-	381	ab 580.-
Spiegelglas Aufpreis pro Scheibe				

HÜPPE Solva teilgerahmt



Montagemöglichkeiten S229 / S230		
Linksbefestigung	Rechtsbefestigung	
Mit Stabilisator		
Mit Querverstrebung		
Min.-Max. Masse		
1200-2000	max. 1000	200-1800
2001-2200	max. 900	200-1800

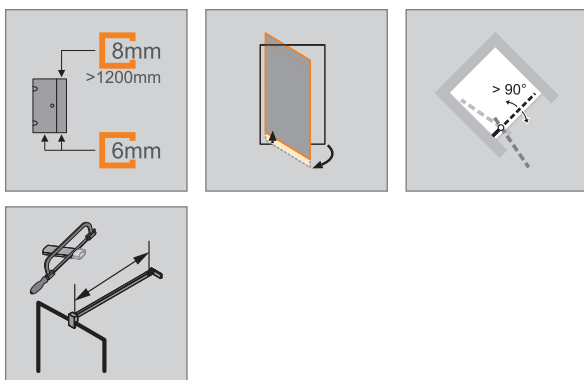
Produktbeschreibung

- Zum Einbau in einer Nische
- Teilgerahmte Tür mit einem Glasflügel und einem Nebenteil, nach innen und aussen öffnend
- Verglasung mit 6mm (Nebenteil Breite >1200mm = 8mm) Einscheiben-Sicherheitsglas nach DIN EN 12150, optional mit der pflegeleichten Oberflächenveredelung HÜPPE Anti-Plaque
- Profile aus hochwertigem eloxierten Aluminium, Griffe aus hochwertigem Metall
- Verstellmöglichkeit im Wandprofil 15mm
- Röhrenscharnier mit stufenlos einstellbarem Hebe-Senk-Mechanismus und 5mm Hebewirkung
- Mit Schwallschutzleiste (Höhe 10mm) für optimale Dichtigkeit oder schwellenlos installierbar
- Mit Stabilisator (innen)
- Ab einer Nebenteil-Breite von 600mm wird ein Querbügel mitgeliefert
- Durchgehende Magnetleisten und Dichtprofile, sowie wasserabweisende waagerechte Dichtleiste
- Mit Schwallschutzleiste (Höhe 10mm) für optimale Dichtigkeit oder schwellenlos installierbar
- Inkl. HÜPPE Kadersystem - Montage ohne sichtbare Schrauben im Bereich der Wandleiste
- Schrägen / Ausschnitte möglich
- Abdichtung nach DIN 14428
- Made in Germany
- Im Lieferumfang enthalten: Befestigungsmaterial, Montageanleitung
- 10-jährige Nachkaufgarantie auf Verschleisssteile nach Erwerb des Produktes
- Qualitätssicherungssystem zertifiziert nach DIN EN ISO 9001:2015
- Energiemanagement zertifiziert nach DIN EN 50001:2011

Achtung: Privatima und Sand Plus können aus produktionstechnischen Gründen nur bis zu einer Breite von 1600mm angeboten werden.

Montagepauschale Netto (All inclusive)	Artikelnummer	Grundpreis
Beratung, Ausmass, Anfahrt, Montage	70009053	660.-

- Keine Mehrkosten für: Übergrößen, harte Platten, Montage von Sonderbauprofilen etc.
- Weitere Servicepauschalen siehe Register Dienstleistungstarife



Masse	
WL: 28	24
R: 15	15
Mx: M+15	M+15
MG: 30	30


WEM = Wanneneinbaumass (000)
M = Montagemass Mitte Glas (001)
Bitte unbedingt bei Bestellung angeben.

Schwingtür mit Nebenteil in Nische

Massanfertigung

Höhe	Breite Türfront	Links-befestigung Produkt Nr.	Rechts-befestigung Produkt Nr.	Grundpreis
1200-2000	700-1200	S22980	S23080	2'359.-
	1201-2800	S22982	S23082	
2001-2200	700-1200	S22981	S23081	
	1201-2700	S22983	S23083	
Verstellbereich = Bestellmass -15mm / +15mm				

Schrägen / Ausschnitte

Schrägen und Ausschnitte	Aufpreis
	Aufpreis auf Massanfertigung je Schräge / Ausschnitt 209.-

Ausstattungsvariante

Optional	Code	Aufpreis
Bügelgriff (nur in Farbe 092 silber hochglanz)	801	0.-

Extras

Länge	Beschreibung	Produkt Nr.	Aufpreis
2000	Verbreiterungsprofil um 15mm für Tür	8P2502	56.-
	Verbreiterungsprofil um 15mm für Nebenteil	8P4202	

Farben - Gläser

Profilfarben	Farb-code	Aufpreis
silber hochglanz	092	0.-
Black Edition	123	250.-
White Edition	182	

Gläser / Dekore	ohne Anti-Plaque		mit Anti-Plaque	
	Glas-code	Aufpreis	Glas-code	Aufpreis
klar	321	0.-	322	130.-
grau	301	190.-	368	320.-
Sand Plus	315		316	
Privatima	373		375	
Spiegelglas	380	ab 450.-	381	ab 580.-
Spiegelglas Aufpreis pro Scheibe				

HÜPPE Solva rahmenlos



Montagemöglichkeiten S114 / S115			
Linksbefestigung	Rechtsbefestigung		
Mit Stabilisator			
Mit Querverstrebung			
Min.-Max. Masse			
1200-2200	220-600	max. 900	200-1800

Produktbeschreibung

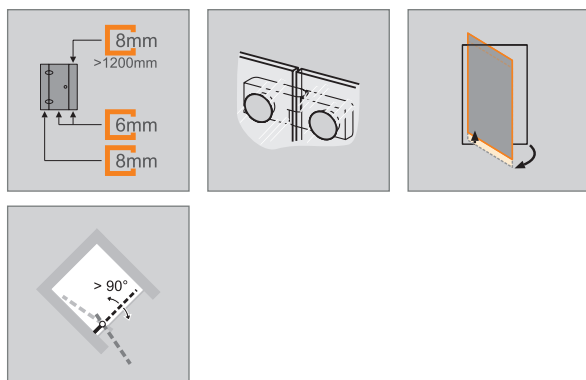
- Zum Einbau in einer Nische
- Rahmenlose Tür mit einem Glasflügel, mit einem festen Segment und einem Nebenteil, nach innen und aussen öffnend
- Verglasung mit 6mm (Tür und Nebenteil) und 8mm (Festsegment) Einscheiben-Sicherheitsglas nach DIN EN 12150, optional mit der pflegeleichten Oberflächenveredelung HÜPPE Anti-Plaque (Nebenteil > 1200mm = 8mm)
- Mit Stabilisator (innen)
- Beschläge und Griffe aus hochwertigem Metall
- SoftSeal Technik für ein Maximum an Dichtigkeit trotz starker Belastung der Scharniere. Beschläge mit Hebe-Senk-Mechanismus und innen flächenbündig mit der Glasoberfläche
- Individuell nach Mass gefertigt
- Hebe-Senk-Mechanismus des Scharniers dezent hinter Kappe versteckt
- Schrägen / Ausschnitte möglich
- Innenflächenbündige Beschläge für leichte Reinigung
- Mit Schwallschutzleiste (Höhe 10mm) für optimale Dichtigkeit oder schwellenlos installierbar
- Durchgehende Magnetleisten und Dichtprofile, sowie wasserabweisende waagerechte Dichtleiste
- Abdichtung nach DIN 14428
- Made in Germany
- Im Lieferumfang enthalten: Befestigungsmaterial, Montageanleitung
- 10-jährige Nachkaufgarantie auf Verschleisssteile nach Erwerb des Produktes
- Qualitätssicherungssystem zertifiziert nach DIN EN ISO 9001:2015
- Energiemanagement zertifiziert nach DIN EN 50001:2011

Ausmass zwingend erforderlich.

Achtung: Privatima und Sand Plus können aus produktionstechnischen Gründen nur bis zur einer Breite von 1600mm angeboten werden.

Montagepauschale Netto (All inclusive)	Artikelnummer	Grundpreis
Beratung, Ausmass, Anfahrt, Montage	70009107	770.-

- Keine Mehrkosten für: Übergrößen, harte Platten, Montage von Sonderbauprofilen etc.
- Weitere Servicepauschalen siehe Register Dienstleistungstarife



Schwingtür mit festem Segment und Nebenteil in Nische

Massanfertigung

Höhe	Breite	Links-befestigung Produkt Nr.	Rechts-befestigung Produkt Nr.	Grundpreis
1200-2000	1100-1500	S11480	S11580	2'810.-
	1501-3300	S11482	S11582	
2001-2200	1100-1500	S11481	S11581	
	1501-3300	S11483	S11583	

Schrägen / Ausschnitte

Schrägen und Ausschnitte	Aufpreis
	Aufpreis auf Massanfertigung je Schräge / Ausschnitt 209.-

Ausstattungsvariante

Optional	Code	Aufpreis
Bügelgriff (nur in Farbe 092 silber hochglanz)	801	0.-

Farben - Gläser

Profilfarben	Farb-code	Aufpreis
silber hochglanz	092	0.-
Black Edition	123	500.-
White Edition	182	

Gläser / Dekore	ohne Anti-Plaques		mit Anti-Plaques	
	Glas-code	Aufpreis	Glas-code	Aufpreis
klar	321	0.-	322	260.-
grau	301	380.-	368	640.-
Sand Plus	315		316	
Privatima	373		375	
Spiegelglas	380	ab 450.-	381	ab 580.-
Spiegelglas Aufpreis pro Scheibe				

HÜPPE Solva teilgerahmt



Montagemöglichkeiten S231 / S232			
Linksbefestigung	Rechtsbefestigung		
Mit Stabilisator			
Mit Querverstrebung			
Min.-Max. Masse			
1200-2200	200-600	max. 900	200-1800

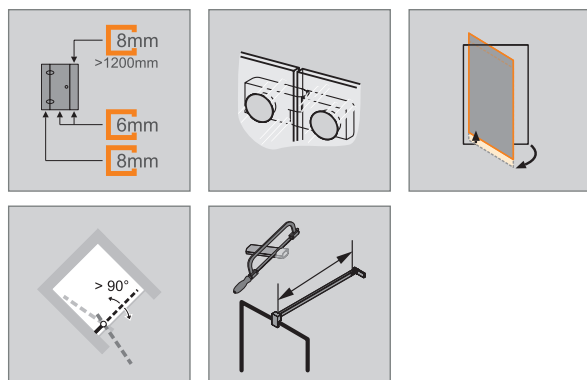
Produktbeschreibung

- Zum Einbau in einer Nische
- Teilgerahmte Tür mit einem Glasflügel, mit einem festen Segment und einem Nebenteil, nach innen und aussen öffnend
- Verglasung mit 6mm (Tür und Nebenteil) und 8mm (festes Segment) Einscheiben-Sicherheitsglas nach DIN EN 12150, optional mit der pflegeleichten Oberflächenveredelung HÜPPE Anti-Plaque.
- Mit Stabilisator (innen)
- Profile aus hochwertigem eloxierten Aluminium, Griffe und Scharniere aus hochwertigem Metall
- Schrägen / Ausschnitte möglich
- Hebe-Senk-Mechanismus des Scharniers dezent hinter einer Kappe versteckt
- Inkl. HÜPPE Kedersystem - Montage ohne sichtbare Schrauben im Bereich der Wandleiste
- Verstellmöglichkeit im Wandprofil 15mm
- Innenflächenbündige Beschläge für leichte Reinigung
- Mit Schwallschutzleiste (Höhe 10mm) für optimale Dichtigkeit oder schwellenlos installierbar
- Durchgehende Magnetleisten und Dichtprofile, sowie wasserabweisende waagerechte Dichtleiste
- Abdichtung nach DIN 14428
- Made in Germany
- Im Lieferumfang enthalten: Befestigungsmaterial, Montageanleitung
- 10-jährige Nachkaufgarantie auf Verschleisssteile nach Erwerb des Produktes
- Qualitätssicherungssystem zertifiziert nach DIN EN ISO 9001:2015
- Energiemanagement zertifiziert nach DIN EN 50001:2011

Achtung: Privatima und Sand Plus können aus produktionstechnischen Gründen nur bis zur einer Breite von 1600mm angeboten werden.

Montagepauschale Netto (All inclusive)	Artikelnummer	Grundpreis
Beratung, Ausmass, Anfahrt, Montage	70009107	770.-

- Keine Mehrkosten für: Übergrößen, harte Platten, Montage von Sonderbauprofilen etc.
- Weitere Servicepauschalen siehe Register Dienstleistungstarife



Masse
WL: 28
R: 15
Mx: M+15
MG: 30

WEM = Wanneneinbaumass (000)
 M = Montagemass Mitte Glas (001)
 Bitte unbedingt bei Bestellung angeben.

Schwingtür mit festem Segment und Nebenteil in Nische

Massanfertigung

Höhe	Breite Türfront	Links-befestigung Produkt Nr.	Rechts-befestigung Produkt Nr.	Grundpreis
1200-2000	1100-1500	S23180	S23280	2'810.-
	1501-3300	S23182	S23282	
2001-2200	1100-1500	S23181	S23281	
	1501-3300	S23183	S23283	
Verstellbereich = Bestellmass -15mm / +15mm				
Die Breite des festen Segments und des Nebenteils ist anzugeben				

Schrägen / Ausschnitte

Schrägen und Ausschnitte	Aufpreis
	Aufpreis auf Massanfertigung je Schräge / Ausschnitt 209.-

Ausstattungsvariante

Optional	Code	Aufpreis
Bügelgriff (nur in Farbe 092 silber hochglanz)	801	0.-

Extras

Länge	Beschreibung	Produkt Nr.	Aufpreis
2000	Verbreiterungsprofil um 15mm für festes Segment / Nebenteil	8P4202	56.-

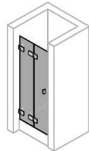
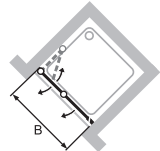
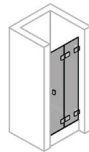
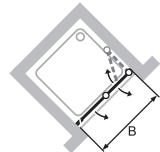
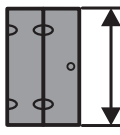
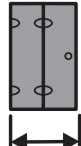
Farben - Gläser

Profilfarben	Farb-code	Aufpreis
silber hochglanz	092	0.-
Black Edition	123	500.-
White Edition	182	

Gläser / Dekore	ohne Anti-Plaque		mit Anti-Plaque	
	Glas-code	Aufpreis	Glas-code	Aufpreis
klar	321	0.-	322	260.-
grau	301	380.-	368	640.-
Sand Plus	315		316	
Privatima	373		375	
Spiegelglas	380	ab 450.-	381	ab 580.-
Spiegelglas Aufpreis pro Scheibe				

HÜPPE Solva rahmenlos



Montagemöglichkeiten S143 / S144	
	
Linksbefestigung	
	
Rechtsbefestigung	
Min.-Max. Masse	
	
1200-2000	500-1250

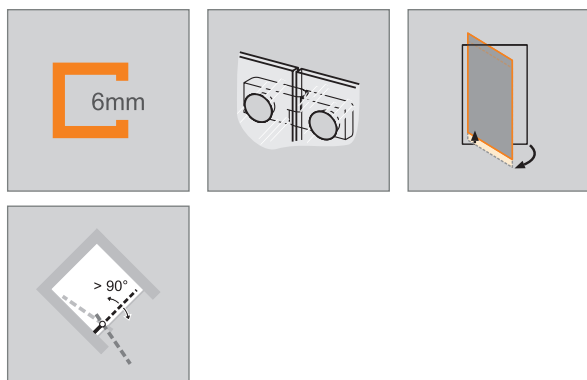
Produktbeschreibung

- Zum Einbau in einer Nische
- Rahmenlose Tür mit zwei Glasflügeln, am Wandanschlag 90 Grad nach innen und aussen schwenkbar, im Scharnier 180 Grad nach aussen schwenkbar
- Verglasung mit 6mm Einscheiben-Sicherheitsglas nach DIN EN 12150, optional mit der pflegeleichten Oberflächenveredelung HÜPPE Anti-Plaqué
- Profile aus hochwertigem eloxiertem Aluminium, Griffe und Scharniere aus hochwertigem Metall
- SoftSeal Technik für ein Maximum an Dichtigkeit trotz starker Belastung der Scharniere
- Schrägen möglich
- Innenflächenbündige Beschläge für leichte Reinigung
- Mit Schwallschutzleiste (Höhe 10mm) für optimale Dichtigkeit oder schwellenlos installierbar
- Durchgehende Magnetleisten und Dichtprofile, sowie wasserabweisende waagerechte Dichtleiste
- Abdichtung nach DIN 14428
- Made in Germany
- Im Lieferumfang enthalten: Befestigungsmaterial, Montageanleitung
- 10-jährige Nachkaufgarantie auf Verschleisssteile nach Erwerb des Produktes
- Qualitätssicherungssystem zertifiziert nach DIN EN ISO 9001:2015
- Energiemanagement zertifiziert nach DIN EN 50001:2011
- **ACHTUNG: Zwei Artikel notwendig! (Duschtrennwand + Nischenset)**

Ausmass zwingend erforderlich.

Montagepauschale Netto (All inclusive)	Artikelnummer	Grundpreis
Beratung, Ausmass, Anfahrt, Montage	70009053	660.-

- Keine Mehrkosten für: Übergrößen, harte Platten, Montage von Sonderbauprofilen etc.
- Weitere Servicepauschalen siehe Register Dienstleistungstarife




Schwingfalttür in Nische

Massanfertigung

Höhe	Breite Türfront	Links- befestigung Produkt Nr.	Rechts- befestigung Produkt Nr.	Grund- preis
1200-2000	500-1250	S14380	S14480	2'123.-

Schrägen / Ausschnitte

Schrägen und Ausschnitte	Aufpreis
 Schräge und Ausschnitt	Aufpreis auf Massanfertigung je Schräge / Ausschnitt 209.-

Ausstattungsvariante

Optional	Code	Aufpreis
Stabgriff (nur in Farbe 092 silber hochglanz)	801	155.-
Zwei Griffe für verbessertes Handling	754	

Extras

Länge	Beschreibung	Produkt Nr.	Aufpreis
2000	Ergänzungsset Nische	7R9001	184.-
1200-2000	Ergänzungsset Nische (Massanfertigung)	7R9080	

Achtung: Das Nischenset muss immer separat dazu bestellt werden!

Das Nischenset ist in den untenstehenden Profilfarben erhältlich.

Farben - Gläser

Profilfarben	Farb- code	Aufpreis
silber hochglanz	092	0.-
Black Edition	123	250.-
White Edition	182	

Gläser / Dekore	ohne Anti-Plaqué		mit Anti-Plaqué	
	Glas- code	Auf- preis	Glas- code	Auf- preis
klar	321	0.-	322	130.-
grau	301	190.-	368	320.-
Sand Plus	315		316	
Privatima	373		375	
Spiegelglas	380	ab 450.-	381	ab 580.-
Spiegelglas Aufpreis pro Scheibe				

HÜPPE Solva teilgerahmt



Symbolbild
(ohne Seitenwand)

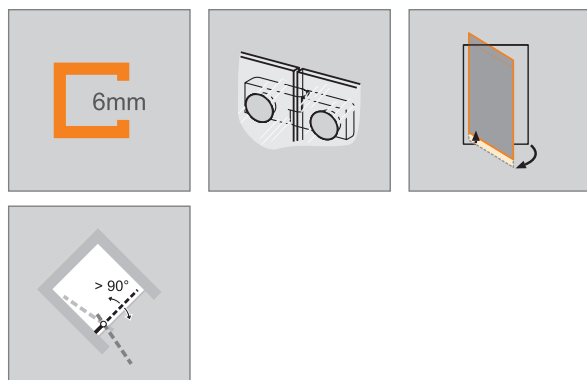
Montagemöglichkeiten S205 / S206	
Linksbefestigung	
Rechtsbefestigung	
Min.-Max. Masse	
1200-2000	500-1250

Produktbeschreibung

- Zum Einbau in einer Nische
- Teilgerahmte Tür mit zwei Glasflügeln, am Wandanschlag 90 Grad nach innen und aussen schwenkbar, im Scharnier 180 Grad nach aussen schwenkbar
- Verglasung mit 6mm Einscheiben-Sicherheitsglas nach DIN EN 12150, optional mit der pflegeleichten Oberflächenveredelung HÜPPE Anti-Plaque
- Profile aus hochwertigem eloxierten Aluminium, Griffe und Scharniere aus hochwertigem Metall
- SoftSeal Technik für ein Maximum an Dichtigkeit trotz starker Belastung der Scharniere
- Schrägen möglich
- Verstellmöglichkeit im Wandprofil 15mm
- Röhrenscharnier mit stufenlos einstellbarem Hebe-Senk-Mechanismus und 5mm Hebewirkung
- Innenflächenbündige Beschläge für leichte Reinigung
- Mit Schwallenschutzleiste (Höhe 10mm) für optimale Dichtigkeit oder schwellenlos installierbar
- Durchgehende Magnetleisten und Dichtprofile, sowie wasserabweisende waagerechte Dichtleiste
- Abdichtung nach DIN 14428
- Made in Germany
- Im Lieferumfang enthalten: Befestigungsmaterial, Montageanleitung
- 10-jährige Nachkaufgarantie auf Verschleissteile nach Erwerb des Produktes
- Qualitätssicherungssystem zertifiziert nach DIN EN ISO 9001:2015
- Energiemanagement zertifiziert nach DIN EN 50001:2011
- **ACHTUNG: Zwei Artikel notwendig! (Duschtrennwand + Nischenset)**

Montagepauschale Netto (All inclusive)	Artikelnummer	Grundpreis
Beratung, Ausmass, Anfahrt, Montage	70009053	660.-

- Keine Mehrkosten für: Übergrößen, harte Platten, Montage von Sonderbauprofilen etc.
- Weitere Servicepauschalen siehe Register Dienstleistungstarife



Masse
WL: 28
R: 15
Mx: M+15
MG: 30

WEM = Wanneneinbaumass (000)
 M = Montagemass Mitte Glas (001)
 Bitte unbedingt bei Bestellung angeben.

Schwingfalttür in Nische

Massanfertigung

Höhe	Breite Türfront	Links-befestigung Produkt Nr.	Rechts-befestigung Produkt Nr.	Grundpreis
1200-2000	500-1250	S20580	S20680	2'123.-
Verstellbereich = Bestellmass -8mm / +7mm				
Die Breite des festen Segments und des Nebenteils ist anzugeben				

Schrägen / Ausschnitte

Schrägen und Ausschnitte	Aufpreis
	Aufpreis auf Massanfertigung je Schräge / Ausschnitt 209.-

Ausstattungsvariante

Optional	Code	Aufpreis
Stabgriff (nur in Farbe 092 silber hochglanz)	801	155.-
Zwei Griffe für verbessertes Handling	754	

Extras

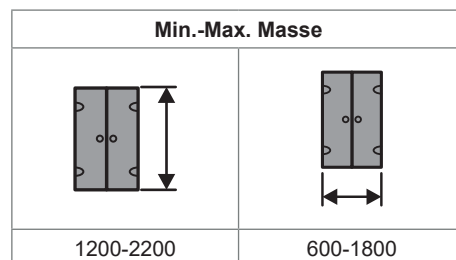
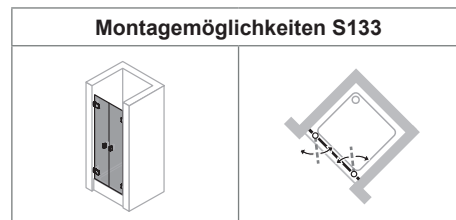
Länge	Beschreibung	Produkt Nr.	Aufpreis
2000	Verbreiterungsprofil um 15mm für Nischentüren (Griffseite)	8P4303	56.-
	Ergänzungsset Nische	S29001	184.-
bis 2000	Ergänzungsset Nische (Massanfertigung)	S29080	
Achtung: Das Nischenset muss immer separat dazu bestellt werden!			
Das Nischenset ist in den untenstehenden Profilfarben erhältlich.			

Farben - Gläser

Profilfarben	Farb-code	Aufpreis
silber hochglanz	092	0.-
Black Edition	123	250.-
White Edition	182	

Gläser / Dekore	ohne Anti-Plaqué		mit Anti-Plaqué	
	Glas-code	Aufpreis	Glas-code	Aufpreis
klar	321	0.-	322	130.-
grau	301	190.-	368	320.-
Sand Plus	315		316	
Privatima	373		375	
Spiegelglas	380	ab 450.-	381	ab 580.-
Spiegelglas Aufpreis pro Scheibe				

HÜPPE Solva rahmenlos



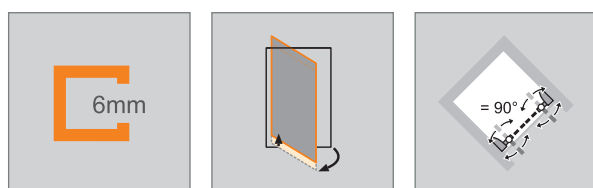
Produktbeschreibung

- Zum Einbau in einer Nische
- Rahmenlose Tür mit zwei Glasflügeln, nach innen und aussen öffnend
- Verglasung mit 6mm Einscheiben-Sicherheitsglas nach DIN EN 12150, optional mit der pflegeleichten Oberflächenveredelung HÜPPE Anti-Plaque
- Beschläge und Griffe aus hochwertigem Metall
- SoftSeal Technik für ein Maximum an Dichtigkeit trotz starker Belastung der Scharniere. Beschläge mit Hebe-Senk-Mechanismus und innen flächenbündig mit der Glasoberfläche
- Individuell nach Mass gefertigt
- Hebe-Senk-Mechanismus des Scharniers dezent hinter einer Kappe versteckt
- Schrägen / Ausschnitte möglich
- Innenflächenbündige Beschläge für leichte Reinigung
- Mit Schwallschutzleiste (Höhe 10mm) für optimale Dichtigkeit oder schwellenlos installierbar
- Durchgehende Magnetleisten und Dichtprofile, sowie wasserabweisende waagerechte Dichtleiste
- Abdichtung nach DIN 14428
- Made in Germany
- Im Lieferumfang enthalten: Befestigungsmaterial, Montageanleitung
- 10-jährige Nachkaufgarantie auf Verschleisssteile nach Erwerb des Produktes
- Qualitätssicherungssystem zertifiziert nach DIN EN ISO 9001:2015
- Energiemanagement zertifiziert nach DIN EN 50001:2011

Ausmass zwingend erforderlich.

Montagepauschale Netto (All inclusive)	Artikelnummer	Grundpreis
Beratung, Ausmass, Anfahrt, Montage	70009053	660.-

- Keine Mehrkosten für: Übergrössen, harte Platten, Montage von Sonderbauprofilen etc.
- Weitere Servicepauschalen siehe Register Dienstleistungstarife



Pendeltür in Nische

Massanfertigung

Höhe	Breite	Produkt Nr.	Grundpreis
1200-2000	600-1200	S13380	2'512.-
	1201-1800	S13382	
2001-2200	600-1200	S13381	
	1201-1800	S13383	

Ausstattungsvariante

Optional	Code	Aufpreis
Bügelgriff (nur in Farbe 092 silber hochglanz)	801	0.-

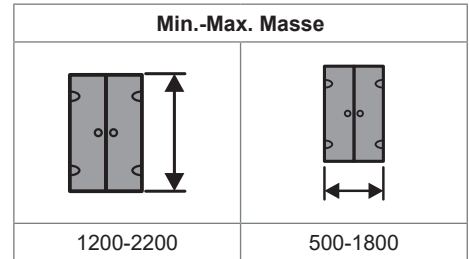
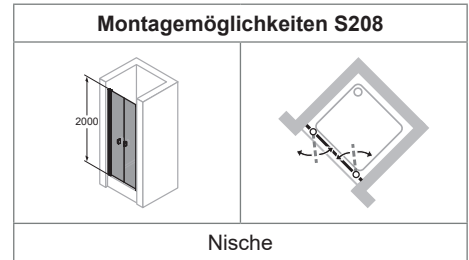
Nische
Schwinghamen

Farben - Gläser

Profilfarben	Farbcode	Aufpreis
silber hochglanz	092	0.-
Black Edition	123	250.-
White Edition	182	

Gläser / Dekore	ohne Anti-Plaquer		mit Anti-Plaquer	
	Glascode	Aufpreis	Glascode	Aufpreis
klar	321	0.-	322	130.-
grau	301	190.-	368	320.-
Sand Plus	315		316	
Privatima	373		375	
Spiegelglas	380	ab 450.-	381	ab 580.-
Spiegelglas Aufpreis pro Scheibe				

HÜPPE Solva teilgerahmt

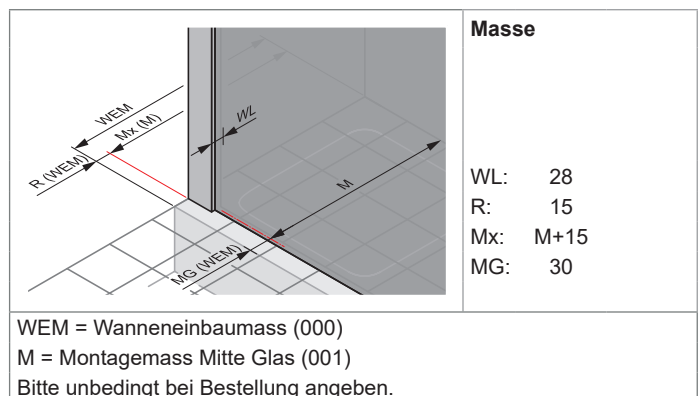
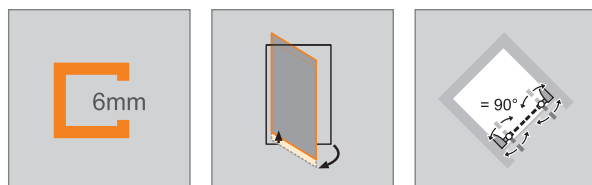


Produktbeschreibung

- Zum Einbau in einer Nische
- Teilgerahmte Tür mit zwei Glasflügeln, nach innen und aussen öffnend
- Verglasung mit 6mm Einscheiben-Sicherheitsglas nach DIN EN 12150, optional mit der pflegeleichten Oberflächenveredelung HÜPPE Anti-Plaques
- Profile aus hochwertigem eloxierten Aluminium, Griffe aus hochwertigem verchromten Metall
- Verstellmöglichkeit im Wandprofil 15mm
- Röhrenscharnier mit stufenlos einstellbarem Hebe-Senk-Mechanismus und 5mm Hebewirkung
- Mit Schwallenschutzleiste (Höhe 10mm) für optimale Dichtigkeit oder schwellenlos installierbar
- Durchgehende Magnetleisten und Dichtprofile, sowie wasserabweisende waagerechte Dichtleiste
- Abdichtung nach DIN 14428
- Made in Germany
- Im Lieferumfang enthalten: Befestigungsmaterial, Montageanleitung
- 10-jährige Nachkaufgarantie auf Verschleisssteile nach Erwerb des Produktes
- Qualitätssicherungssystem zertifiziert nach DIN EN ISO 9001:2015
- Energiemanagement zertifiziert nach DIN EN 50001:2011

Montagepauschale Netto (All inclusive)	Artikelnummer	Grundpreis
Beratung, Ausmass, Anfahrt, Montage	70009053	660.-

- Keine Mehrkosten für: Übergrossen, harte Platten, Montage von Sonderbauprofilen etc.
- Weitere Servicepauschalen siehe Register Dienstleistungstarife



Pendeltür in Nische

Massanfertigung

Höhe	Breite Türfront	Produkt Nr.	Grundpreis
1200-2000	500-1200	S20880	2'512.-
	1201-1800	S20882	
2001-2200	500-1200	S20881	
	1201-1800	S20883	
Verstellbereich = Bestellmass -13mm / +12mm			

Ausstattungsvariante

Optional	Code	Aufpreis
Bügelgriff (nur in Farbe 092 silber hochglanz)	801	0.-

Extras

Länge	Beschreibung	Produkt Nr.	Aufpreis
2000	Verbreiterungsprofil um 15mm für Tür	8P2502	56.-

Farben - Gläser

Profilfarben	Farbcode	Aufpreis
silber hochglanz	092	0.-
Black Edition	123	250.-
White Edition	182	

Gläser / Dekore	ohne Anti-Plaques		mit Anti-Plaques	
	Glascode	Aufpreis	Glascode	Aufpreis
klar	321	0.-	322	130.-
grau	301	190.-	368	320.-
Sand Plus	315		316	
Privatima	373		375	
Spiegelglas	380	ab 450.-	381	ab 580.-
Spiegelglas Aufpreis pro Scheibe				