

2024

Preisliste

L & M

HÜPPE Xtensa pure



Montagemöglichkeiten XT01 / XT02	
in Nische mit Querbügel	
Min.-Max. Masse	
1200-2200	1000-2000

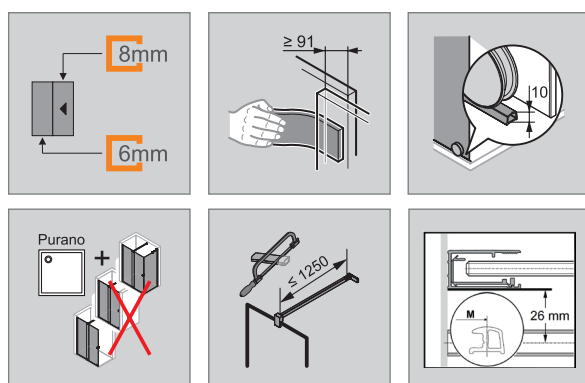
Produktbeschreibung

- Alleinstehend, zum Einbau in einer Nische oder zur Kombination mit einer Seitenwand.
- Teilgerahmte Walk-In mit einem Gleittürsegment, nach einer Seite öffnend, mit einem teilgerahmten festen Segment.
- Verglasung mit 6mm (festes Segment) und 8mm (Tür) Einscheiben-Sicherheitsglas nach DIN EN 12150, optional mit der pflegeleichten Oberflächenveredelung HÜPPE Anti-Plaque.
- Wahlweise mit 90° Querbügel oder 45° Stabilisator (innen).
- Hochwertiges und besonders schlankes Wandprofil aus Aluminium.
- Select+ Wandleiste und Deckenanbindung optional bestellbar.
- Verstellmöglichkeit im Wandprofil 12mm. Zusätzlich bis zu 200mm über die überlappenden Glaselemente.
- inkl. HÜPPE Kedersystem - Montage ohne sichtbare Schrauben im Bereich der Wandleiste.
- Leichte Reinigung durch innen flächenbündiges Laufrollensystem.
- Hochwertige Laufrollen sind innen flächenbündig verschraubt und in der Höhe justierbar.
- Bodenprofil (Höhe 10mm).
- Durchgehende Magneteleisten und Dichtprofile.
- Abdichtung nach DIN 14428.
- Made in Germany.
- Im Lieferumfang enthalten: Befestigungsmaterial, Montageanleitung, Ersatzteilblatt.
- 10-jährige Nachkaufgarantie auf Verschleisssteile nach Erwerb des Produktes.
- Qualitätssicherungssystem zertifiziert nach DIN EN ISO 9001:2015.
- Energiemanagement zertifiziert nach DIN EN 50001:2011.
- **ACHTUNG: Zwei Artikel notwendig! (Duschtrennwand + Nischenset)**

Eine ebene Fläche von 50mm muss vorhanden sein. Montage in U-Form möglich.

Montagepauschale Netto (All inclusive)	Artikelnummer	Grundpreis
Beratung, Ausmass, Anfahrt, Montage	70009005	660.-

- Keine Mehrkosten für: Übergrößen, harte Platten, Montage von Sonderbauprofilen etc.
- Weitere Servicepauschalen siehe Register Dienstleistungstarife



Masse	
WL:	20 16
R:	38 20
MG:	47 47

WEM = Wanneneinbaumass (000)
M = Montagemass Mitte Glas (001)
Bitte unbedingt bei Bestellung angeben.

Gleittür 1-teilig mit festem Segment in Nische

Standardausführung (mit Querbügel)

Höhe	Typ	Breite M Montagemass als Walk-In	WEM Nische	WEM Seitenwand	Min-Max Überlappung Glasscheiben X	Min-Max Breite Einstieg Nische	Min-Max Breite Einstieg mit Seitenwand	Links- befestigung Produkt Nr.	Rechts- befestigung Produkt Nr.	Grund- preis
2000	1000	968-1000	985-1017	1004-1036	91-110	402-421	383-402	XT0101	XT0201	2'104.-
	1100	988-1100	1005-1117	1024-1136	91-190	372-471	353-452	XT0102	XT0202	
	1200	1088-1200	1105-1217	1124-1236	91-190	422-521	403-502	XT0103	XT0203	
	1400	1188-1400	1205-1417	1224-1436	91-290	422-621	403-602	XT0105	XT0205	
	1600	1388-1600	1405-1617	1424-1636	91-290	522-721	503-702	XT0107	XT0207	
	1800	1588-1800	1605-1817	1624-1836	91-290	622-821	603-802	XT0109	XT0209	

Massanfertigung (mit Querbügel)

Höhe	Breite B1	Links- befestigung Produkt Nr.	Rechts- befestigung Produkt Nr.	Grund- preis
1200-2000	1000-1800	XT0180	XT0280	2'943.-
	1801-2000	XT0181	XT0281	
2001-2200	1000-1800	XT0182	XT0282	
	1801-2000	XT0183	XT0283	

Verstellbereich = Bestellmass -12mm / +0mm

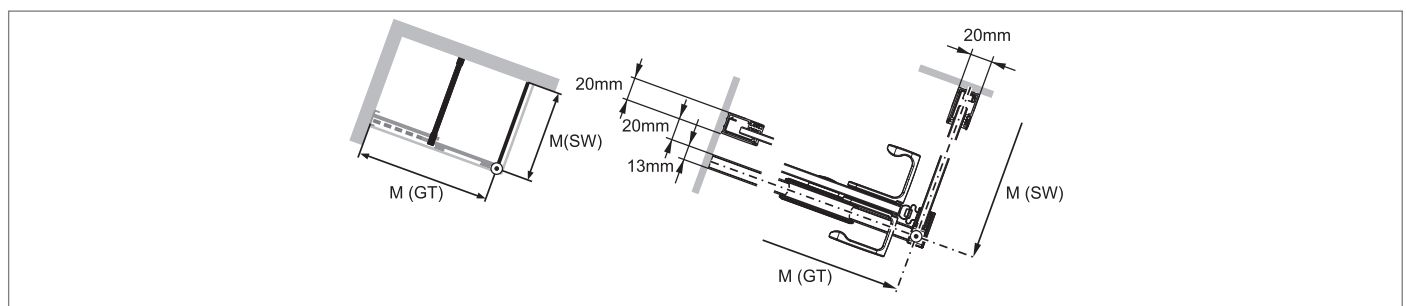
Ausstattungsvariante

Optional	Code	Aufpreis
Deckenanbindung 80-600mm	791	191.-
Select+ Wandleiste (Farben 087 silber matt, 123 Black Edition, 069 silber hochglanz)	881	97.-
Deckenanbindung 80-600mm und Select+ Wandleiste	882	288.-

Extras

Länge	Beschreibung	Produkt Nr.	Aufpreis
2000	Ergänzungsset Nische	XT0401	184.-
1900-2200	Ergänzungsset Nische (Massanfertigung)	XT0480	

Achtung: Das Nischenset muss immer separat dazu bestellt werden.

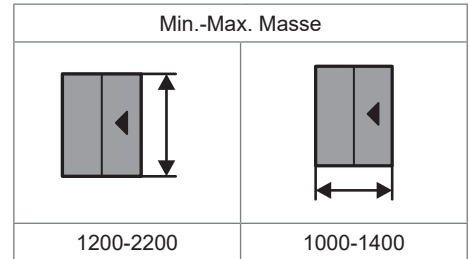
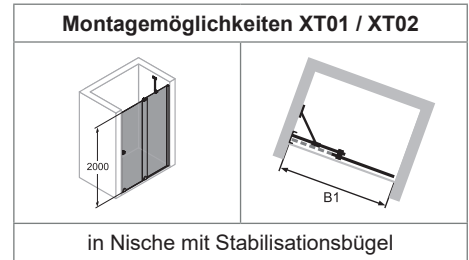


Farben - Gläser

Profilfarben	Farb- code	Aufpreis
silber hochglanz	069	0.-
Black Edition	123	250.-
White Edition	182	

Gläser / Dekore	ohne Anti-Plaque		mit Anti-Plaque	
	Glas- code	Auf- preis	Glas- code	Auf- preis
klar	321	0.-	322	130.-
grau	301	190.-	368	320.-
bronze	341		378	
Sand Plus Siebdruck	347		348	
Spiegelglas	380	ab 450.-	381	ab 580.-
Spiegelglas Aufpreis pro Scheibe				

HÜPPE Xtensa pure



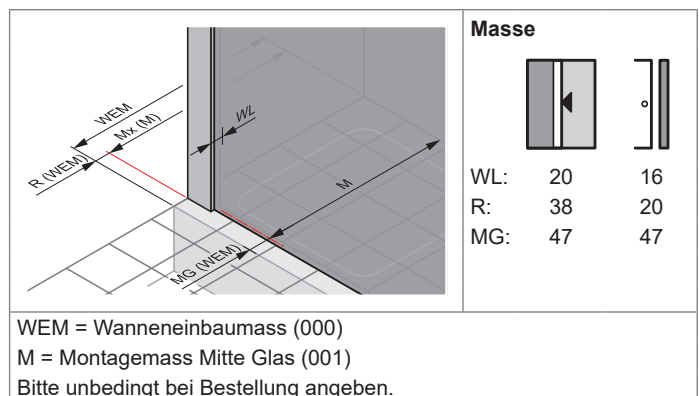
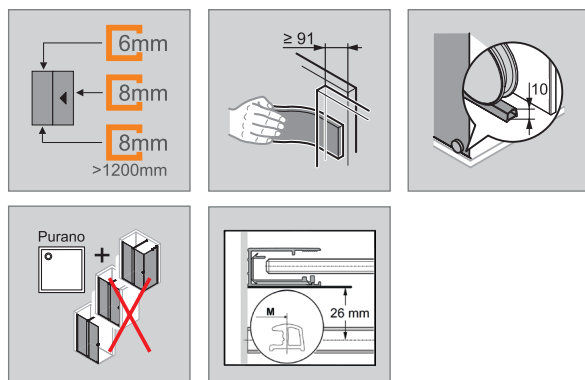
Produktbeschreibung

- Alleinstehend, zum Einbau in einer Nische oder zur Kombination mit einer Seitenwand.
- Teilgerahmte Walk-In mit einem Gleittürsegment, nach einer Seite öffnend, mit einem teilgerahmten festen Segment.
- Verglasung mit 6mm (festes Segment) und 8mm (Tür) Einscheiben-Sicherheitsglas nach DIN EN 12150, optional mit der pflegeleichten Oberflächenveredelung HÜPPE Anti-Plaque.
- Wahlweise mit 90° Querbügel oder 45° Stabilisator (innen).
- Hochwertiges und besonders schlankes Wandprofil aus Aluminium.
- Select+ Wandleiste und Deckenanbindung optional bestellbar.
- Verstellmöglichkeit im Wandprofil 12mm. Zusätzlich bis zu 200mm über die überlappenden Glaselemente.
- inkl. HÜPPE Kedersystem - Montage ohne sichtbare Schrauben im Bereich der Wandleiste.
- Leichte Reinigung durch innen flächenbündiges Laufrollensystem.
- Hochwertige Laufrollen sind innen flächenbündig verschraubt und in der Höhe justierbar.
- Bodenprofil (Höhe 10mm).
- Durchgehende Magneteleisten und Dichtprofile.
- Abdichtung nach DIN 14428.
- Made in Germany.
- Im Lieferumfang enthalten: Befestigungsmaterial, Montageanleitung, Ersatzteilblatt.
- 10-jährige Nachkaufgarantie auf Verschleisssteile nach Erwerb des Produktes.
- Qualitätssicherungssystem zertifiziert nach DIN EN ISO 9001:2015.
- Energiemanagement zertifiziert nach DIN EN 50001:2011.
- **ACHTUNG: Zwei Artikel notwendig! (Duschtrennwand + Nischenset)**

Eine ebene Fläche von 50mm muss vorhanden sein. Montage in U-Form möglich.

Montagepauschale Netto (All inclusive)	Artikelnummer	Grundpreis
Beratung, Ausmass, Anfahrt, Montage	70009005	660.-

- Keine Mehrkosten für: Übergrößen, harte Platten, Montage von Sonderbauprofilen etc.
- Weitere Servicepauschalen siehe Register Dienstleistungstarife



Gleittür 1-teilig mit festem Segment in Nische

Standardausführung (mit Stabilisationsbügel)

Höhe	Typ	Breite M Montagemass als Walk-In	WEM Nische	WEM Seitenwand	Min-Max Überlappung Glasscheiben X	Min-Max Breite Einstieg Nische	Min-Max Breite Einstieg mit Seitenwand	Links- befestigung Produkt Nr.	Rechts- befestigung Produkt Nr.	Grund- preis
2000	900	868-900	885-917	904-936	91-110	368-368	350-350	XT0120	XT0220	2'104.-
	1000	968-1000	985-1017	1004-1036	91-110	402-421	383-402	XT0121	XT0221	
	1100	988-1100	1005-1117	1024-1136	91-190	372-471	353-452	XT0122	XT0222	
	1200	1088-1200	1105-1217	1124-1236	91-190	422-521	403-502	XT0123	XT0223	
	1400	1188-1400	1205-1417	1224-1436	91-290	422-621	403-602	XT0125	XT0225	

Massanfertigung (mit Stabilisationsbügel)

Höhe	Breite B1	Links- befestigung Produkt Nr.	Rechts- befestigung Produkt Nr.	Grund- preis
1200-2000	1000-1400	XT0184	XT0284	2'943.-
2001-2200	1000-1400	XT0185	XT0285	

Verstellbereich = Bestellmass -12mm / +0mm

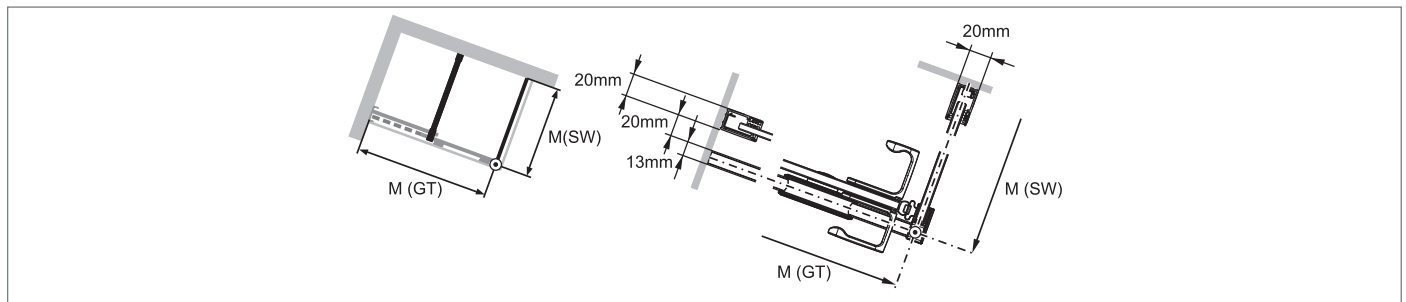
Ausstattungsvariante

Optional	Code	Aufpreis
Deckenanbindung 80-600mm	791	191.-
Select+ Wandleiste (Farben 087 silber matt, 123 Black Edition, 069 silber hochglanz)	881	97.-
Deckenanbindung 80-600mm und Select+ Wandleiste	882	288.-

Extras

Länge	Beschreibung	Produkt Nr.	Aufpreis
2000	Ergänzungsset Nische	XT0401	184.-
1900-2200	Ergänzungsset Nische (Massanfertigung)	XT0480	

Achtung: Das Nischenset muss immer separat dazu bestellt werden.



Farben - Gläser

Profilfarben	Farb- code	Aufpreis
silber hochglanz	069	0.-
Black Edition	123	250.-
White Edition	182	

Gläser / Dekore	ohne Anti-Plaque		mit Anti-Plaque	
	Glas- code	Auf- preis	Glas- code	Auf- preis
klar	321	0.-	322	130.-
grau	301	190.-	368	320.-
bronze	341		378	
Sand Plus Siebdruck	347		348	
Spiegelglas	380	ab 450.-	381	ab 580.-
Spiegelglas Aufpreis pro Scheibe				