

2024

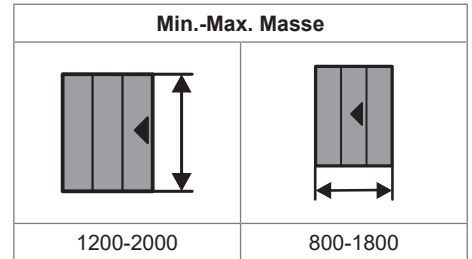
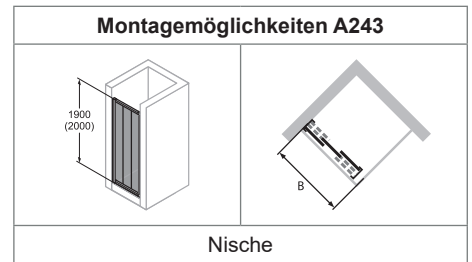
# Preisliste

L & M

GENERALVERTRETUNG  
**L&M**  
GLAS-DUSCHEN

**HÜPPE**  
SHOWER AND SOUL

# HÜPPE Alpha 2 vollgerahmt



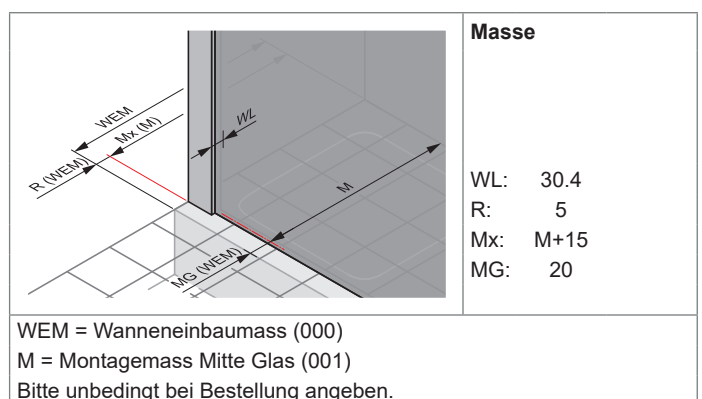
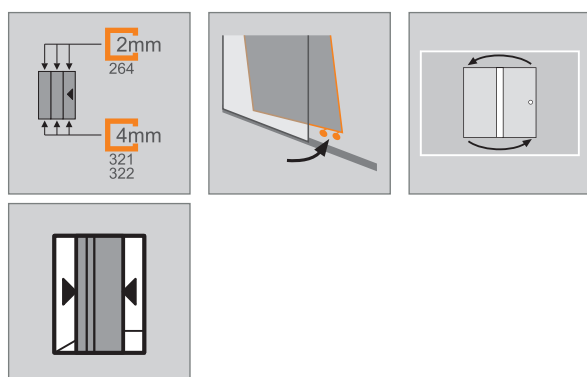
## Produktbeschreibung

- Zum Einbau in einer Nische.
- Gerahmte Tür mit drei Gleittürsegmenten, auf beide Seiten öffnend.
- Verglasung mit 4mm Einscheiben-Sicherheitsglas nach DIN EN 12150, optional mit der pflegeleichten Oberflächenveredelung HÜPPE Anti-Plaque.
- Profile und Griffleisten aus hochwertigem eloxierten Aluminium.
- Verstellmöglichkeit im Wandprofil 25mm. Bei Kombination mit Seitenwand 20mm auf Griffseite.
- Inkl. HÜPPE Kedersystem - Montage ohne sichtbare Schrauben im Bereich der Wandleiste.
- Nach innen aushakbare Gleittürsegmente für eine leichte Reinigung.
- Mit Bodenprofil (Höhe 41mm).
- Durchgehende Magnetleisten in der Griffleiste für optimalen Türschluss.
- Abdichtung nach DIN 14428.
- Im Lieferumfang enthalten: Befestigungsmaterial, Montageanleitung, Ersatzteilblatt.
- 10-jährige Nachkaufgarantie auf Verschleissteile nach Erwerb des Produktes.
- Qualitätssicherungssystem zertifiziert nach DIN EN ISO 9001:2015.
- Energiemanagement zertifiziert nach DIN EN 50001:2011.

Montage in U-Form möglich, Bügelset U-Kabine erforderlich.

Montagepauschale Netto (All inclusive)	Artikelnummer	Grundpreis
Beratung, Ausmass, Anfahrt, Montage	70009014	<b>520.-</b>

- Keine Mehrkosten für: Übergrossen, harte Platten, Montage von Sonderbauprofilen etc.
- Weitere Servicepauschalen siehe Register Dienstleistungstarife



**Gleittür 3-teilig alle Segmente beweglich in Nische**

**Standardausführung**

Höhe	Typ	WEM Nische	WEM Seitenwand	M Mitte Glas Nische	M Mitte Glas Seitenwand	Breite Einstieg	Produkt Nr.	Grundpreis
1900	800	770-820	785-830	770-820	765-810	346	A24301	<b>1'446.-</b>
	900	870-920	885-930	870-920	865-910	413	A24302	
	1000	970-1020	985-1030	970-1020	965-1010	480	A24303	
	1200	1170-1220	1185-1230	1170-1220	1165-1210	613	A24304	
2000	800	770-820	785-830	770-820	765-810	346	A24305	<b>1'556.-</b>
	900	870-920	885-930	870-920	865-910	413	A24306	
	1000	970-1020	985-1030	970-1020	965-1010	480	A24307	
	1200	1170-1220	1185-1230	1170-1220	1165-1210	613	A24308	

**Massanfertigung**

Höhe	Breite B	Produkt Nr.	Grundpreis
1200-2000	800-1800	A24380	<b>1'601.-</b>

Verstellbereich GTN = Bestellmass -30mm / +20mm

**Extras**

Länge	Beschreibung	Produkt Nr.	Aufpreis
1900	Verbreiterungsprofil um 15mm für Wandleistenbreite 30,4mm	141001	<b>56.-</b>
2000	Verbreiterungsprofil um 15mm für Wandleistenbreite 30,4mm	A21005	

**Farben - Gläser**

Profifarben	Farb-code	Aufpreis	Gläser / Dekore		ohne Anti-Plaqué		mit Anti-Plaqué	
			Glas-code	Aufpreis	Glas-code	Aufpreis	Glas-code	Aufpreis
weiss	055	<b>0.-</b>						
silber matt	087							
			klar	321	<b>0.-</b>	322	<b>130.-</b>	
			Privatima	373	<b>190.-</b>	375	<b>320.-</b>	

Nische Gleittüren