

2024

Preisliste

L & M

GENERALVERTRETUNG
L&M
GLAS-DUSCHEN

HÜPPE
SHOWER AND SOUL

HÜPPE Solva rahmenlos



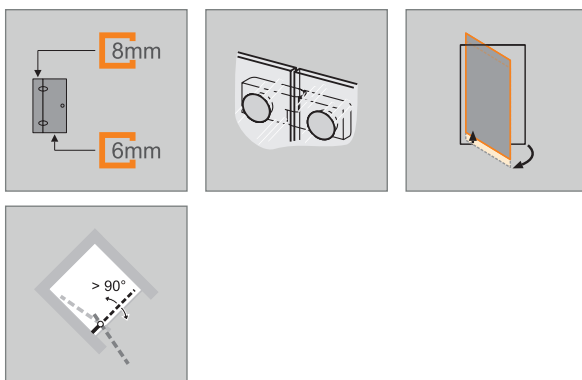
Montagemöglichkeiten S121 / S122	
Linksbefestigung	
Rechtsbefestigung	
Min.-Max. Masse	
220-600	max. 900

Produktbeschreibung

- Zum Einbau auf einer Badewanne
- Rahmenloser Türflügel mit einem festen Segment, nach innen und aussen öffnend
- Verglasung mit 6mm (Türflügel) und 8mm (festes Segment) Einscheiben-Sicherheitsglas nach DIN EN 12150, optional mit der pflegeleichten Oberflächenveredelung HÜPPE Anti-Plaque
- Mit Stabilisator (innen)
- Beschläge aus hochwertigem Metall
- SoftSeal Technik für ein Maximum an Dichtigkeit trotz starker Belastung der Scharniere. Beschläge mit Hebe-Senk-Mechanismus und innen flächenbündig mit der Glasoberfläche
- Hebe-Senk-Mechanismus des Scharniers dezent hinter Kappe versteckt
- Individuell nach Mass gefertigt
- Innenflächenbündige Beschläge für leichte Reinigung
- Mit Schwallschutzleiste (Höhe 10mm) für optimale Dichtigkeit oder schwellenlos installierbar
- Durchgehende Dichtprofile, sowie wasserabweisende waagerechte Dichtleiste
- Abdichtung nach DIN 14428
- Made in Germany
- Im Lieferumfang enthalten: Befestigungsmaterial, Montageanleitung
- 10-jährige Nachkaufgarantie auf Verschleisssteile nach Erwerb des Produktes
- Qualitätssicherungssystem zertifiziert nach DIN EN ISO 9001:2015
- Energiemanagement zertifiziert nach DIN EN 50001:2011

Montagepauschale Netto (All inclusive)	Artikelnummer	Grundpreis
Beratung, Ausmass, Anfahrt, Montage	70009044	455.-

- Keine Mehrkosten für: Übergrößen, harte Platten, Montage von Sonderbauprofilen etc.
- Weitere Servicepauschalen siehe Register Dienstleistungstarife



Badewannenabtrennung 1-teilig mit festem Segment

Massanfertigung

Höhe	Breite	Links- befestigung Produkt Nr.	Rechts- befestigung Produkt Nr.	Grund- preis
1200-2000	600-1200	S12180	S12280	1'556.-
	1201-1500	S12182	S12282	

Farben - Gläser

Profilfarben	Farb- code	Aufpreis
silber hochglanz	092	0.-
Black Edition	123	250.-
White Edition	182	

Gläser / Dekore	ohne Anti-Plaquer		mit Anti-Plaquer	
	Glas- code	Auf- preis	Glas- code	Auf- preis
klar	321	0.-	322	130.-
grau	301	190.-	368	320.-
Sand Plus	315		316	
Privatima	373		375	
Spiegelglas	380	ab 450.-	381	ab 580.-
Spiegelglas Aufpreis pro Scheibe				

HÜPPE Solva teilgerahmt



Montagemöglichkeiten S262 / S263

Linksbefestigung	
Rechtsbefestigung	

Min.-Max. Masse

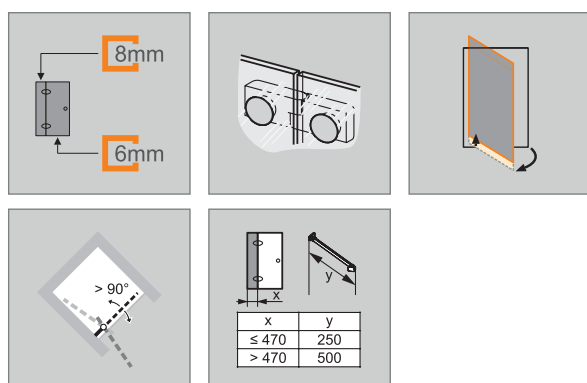
200-600	max. 900

Produktbeschreibung

- Zum Einbau auf einer Badewanne
- Teilgerahmter Glasflügel mit einem festen Segment, nach innen und aussen schwenkbar
- Verglasung mit 6mm (bew. Segment) und 8mm (festes Segment) Einscheiben-Sicherheitsglas nach DIN EN 12150, optional mit der pflegeleichten Oberflächenveredelung HÜPPE Anti-Plaqué
- Mit Stabilisator (innen)
- Profile aus hochwertigem eloxierten Aluminium und Scharniere aus hochwertigem Metall
- SoftSeal Technik für ein Maximum an Dichtigkeit trotz starker Belastung der Scharniere
- Schrägen / Ausschnitte möglich
- Verstellmöglichkeit im Wandprofil 15mm
- Hebe-Senk-Mechanismus des Scharniers dezent hinter Kappe versteckt
- Inkl. HÜPPE Kedersystem - Montage ohne sichtbare Schrauben im Bereich der Wandleiste
- Innenflächenbündige Beschläge für leichte Reinigung
- Mit Schwallenschutzleiste (Höhe 10mm) für optimale Dichtigkeit oder schwellenlos installierbar
- Durchgehende Dichtprofile, sowie wasserabweisende waagerechte Dichtleiste
- Abdichtung nach DIN 14428
- Made in Germany
- Im Lieferumfang enthalten: Befestigungsmaterial, Montageanleitung
- 10-jährige Nachkaufgarantie auf Verschleisssteile nach Erwerb des Produktes
- Qualitätssicherungssystem zertifiziert nach DIN EN ISO 9001:2015
- Energiemanagement zertifiziert nach DIN EN 50001:2011

Montagepauschale Netto (All inclusive)	Artikelnummer	Grundpreis
Beratung, Ausmass, Anfahrt, Montage	70009044	455.-

- Keine Mehrkosten für: Übergrößen, harte Platten, Montage von Sonderbauprofilen etc.
- Weitere Servicepauschalen siehe Register Dienstleistungstarife



Masse

WL:	28
R:	15
Mx:	M+15
MG:	30

WEM = Wanneneinbaumass (000)
M = Montagemass Mitte Glas (001)
Bitte unbedingt bei Bestellung angeben.

Badewannenabtrennung 1-teilig mit festem Segment

Massanfertigung

Höhe	Breite Türfront	Links-befestigung Produkt Nr.	Rechts-befestigung Produkt Nr.	Grundpreis
1200-2000	600-1200	S26280	S26380	1'556.-
	1201-1500	S26282	S26382	

Farben - Gläser

Profilfarben	Farb-code	Aufpreis
silber hochglanz	092	0.-
Black Edition	123	250.-
White Edition	182	

Gläser / Dekore	ohne Anti-Plaque		mit Anti-Plaque	
	Glas-code	Aufpreis	Glas-code	Aufpreis
klar	321	0.-	322	130.-
grau	301	190.-	368	320.-
Sand Plus	315		316	
Privatima	373		375	
Spiegelglas	380	ab 450.-	381	ab 580.-
Spiegelglas Aufpreis pro Scheibe				