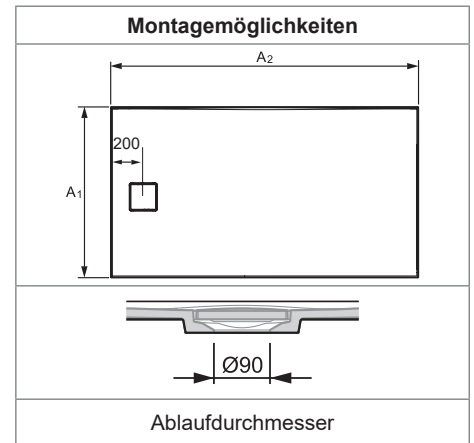


HÜPPE EasyFlat



Produktbeschreibung

- Duschwanne mit der Ablaufposition an der kurzen Seite und einer grössenabhängigen Wannenhöhe, besonders geeignet für bodengleichen, barrierefreien Einbau.
- Duschwannen mit flach integrierter Ablaufabdeckung aus hochwertigem Mineralguss. Ablaufdurchmesser entspricht EURO-Norm - 90mm.
- Für Montage mit HÜPPE Wannenfussgestell, HÜPPE Wannenfüssen, Styroporträger oder direkt auf den Boden verlegt.
- Duschwanne aus Mineralguss mit Gelcoat-Oberfläche, schlag- und abriebfest, farbstabil, pflegeleicht und reparabel.
- Verschiedene Ablaufgarnituren, Wannenfussgestell und -füsse optional erhältlich.
- Bei matten Oberflächen Rutschhemmung Klasse C nach DIN 51097, R11 nach DIN 51130.
- Pflegeleichte Gelcoat-Oberfläche.
- Schallschutz durch Montage mit HÜPPE Wannenfussgestell und Wannendichtungssystem entsprechend der Schallschutz Norm DIN 4109.
- Optional erhältlich mit HÜPPE Abdichtungssystem für Wand- und Bodenabdichtung nach DIN 18534.
- Im Lieferumfang enthalten: Montageanleitung, integrierte Ablaufabdeckung aus hochwertigem Mineralguss.
- Qualitätssicherungssystem zertifiziert nach DIN EN ISO 9001:2015.
- Energiemanagement zertifiziert nach DIN EN 50001:2011.

Die Wannenfüsse unterliegen den üblichen Toleranzen.

Die Verwendung von Kunststoffmatten kann eine Blasenbildung in der Wannenoberfläche verursachen.

In Hinsicht auf die Ablaufleistung eines Duschbereichs, ist in der Planungsphase auf eine passende Kombination von Wannengrösse, deren Einbausituation, Durchflussmenge der Ablaufgarnitur und Duschgarnitur zu achten.



Duschwanne

Ablauf auf der kurzen Seite

Wannenmass A2 / A1	Wannenhöhe mm (Mass am Ablauf)	ca. Gewicht in kg	Produkt Nr.	Grundpreis
1000/800	30 (52)	39	EF0203	1'497.-
1000/900	30 (52)	44	EF0207	
1200/800	30 (52)	46	EF0204	1'681.-
1200/900	30 (52)	53	EF0209	
1200/1000	30 (52)	58	EF0216	
1400/800	35 (57)	60	EF0205	1'754.-
1400/900	35 (57)	70	EF0211	
1400/1000	35 (57)	76	EF0217	1'792.-
1600/800	40 (62)	77	EF0206	1'961.-
1600/900	40 (62)	86	EF0213	
1600/1000	40 (62)	96	EF0219	
1700/750	40 (62)	76	EF0228	
1700/800	40 (62)	82	EF0226	1'792.-
1800/800	40 (62)	87	EF0227	1'901.-

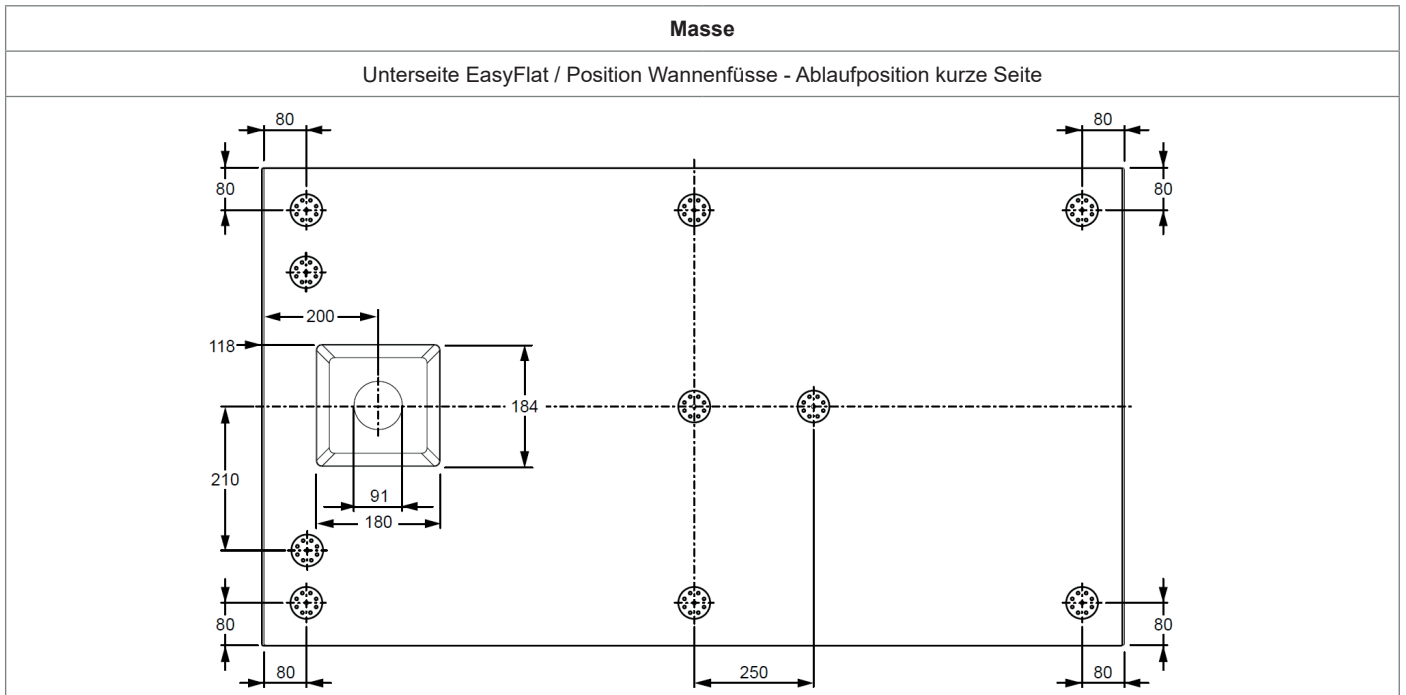
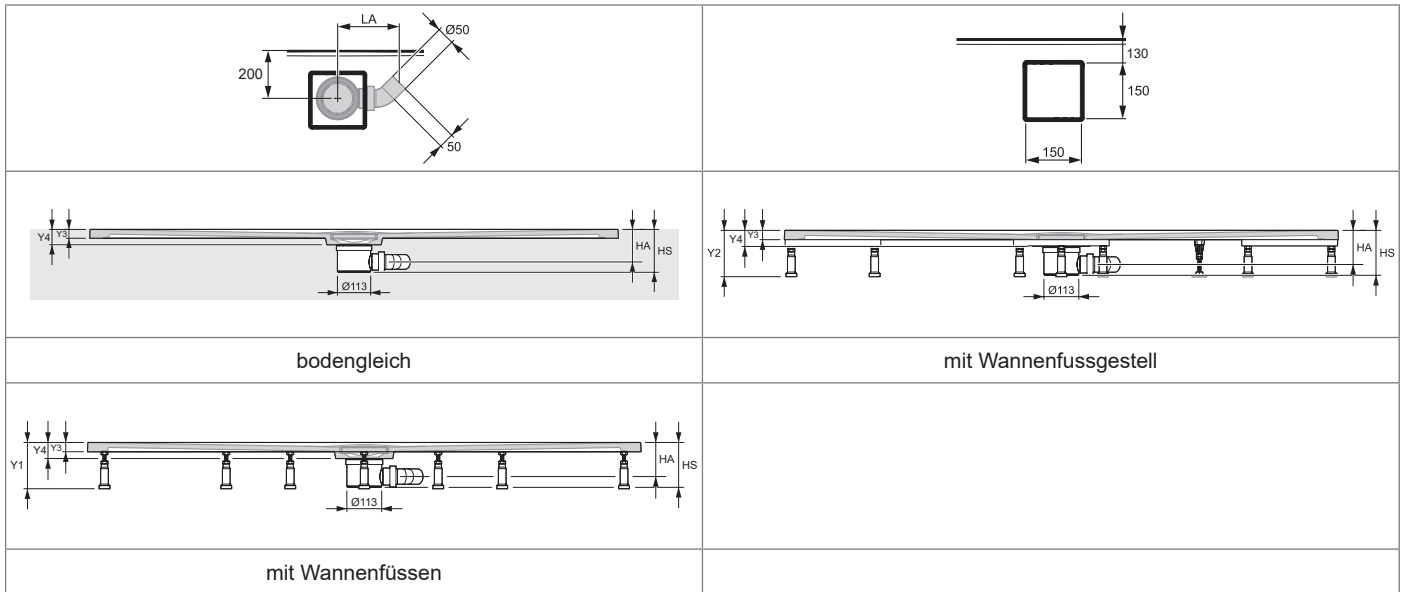
Modelle über 1300mm Länge werden mit einem 35-40mm Wannenrand produziert.

Wannenfarben

	Farbcode	Aufpreis
grau matt	026	0.-
beige matt	037	
weiss	055	
weiss matt	083	
anthrazit matt	128	

HÜPPE EasyFlat

	Masse	Siphon 53mm			Siphon 70mm			Siphon 90mm		
Wannenrandhöhe	Y3	30	35	40	30	35	40	30	35	40
Wannenhöhe am Ablaufbereich	Y4	52	57	62	52	57	62	52	57	62
Anschlusshöhe Siphon	HA	84	89	94	92	97	102	112	117	122
Höhe mit Siphon	HS	110	114	119	126	131	136	143	148	153
Höhe mit Wannenfüssen	Y1	110-130	114-135	119-140	126-130	131-135	136-140	N/A	N/A	N/A
Höhe mit Wannenfussgestell	Y2	115-210	115-210	115-210	115-210	115-210	115-210	115-210	115-210	115-210
Abstand Siphonachse zum Anschlussrohr	LA	230			240			200		



Extras

	Einbauhöhe inkl. Duschfläche	Produkt Nr.	Grundpreis
Flexibler Ablaufschlauch, Anschluss Ø 50mm, Länge von 400-1000mm		215482000	141.-
Flache Ablaufgarnitur 53mm, Aufbauhöhe ohne Ablaufkappe mit bis zu 0.5 l/sek., Sperrwasserhöhe 40mm	Den Wert „HS“ aus der Siphontabelle der vorherigen Seite entnehmen	200373000	167.-
Ablaufgarnitur 70mm, Aufbauhöhe ohne Ablaufkappe mit bis zu 0.6 l/sek., Sperrwasserhöhe 50mm		200374000	
Ablaufgarnitur 90mm, Aufbauhöhe ohne Ablaufkappe mit bis zu 0.8 l/sek., Sperrwasserhöhe 50mm		200375000	

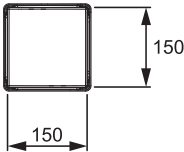
Wannenfußgestell für folgende Abmessungen

Wannenmass A2/A1	Einbauhöhe inkl. Duschfläche	Produkt Nr.	Grundpreis
Wannenfußgestell 900x900mm	Y2	215491	671.-
Wannenfußgestell 1000x1000mm	Y2	215492	721.-
Flexibles Wannenfußgestell A1 = 700mm / A2 = 800-1800mm	Y2	215494	1'380.-
Flexibles Wannenfußgestell A1 = 800mm / A2 = 800-1800mm	Y2	215495	
Flexibles Wannenfußgestell A1 = 900mm / A2 = 800-1800mm	Y2	215496	
Flexibles Wannenfußgestell A1 = 1000mm / A2 = 800-1800mm	Y2	215497	
Wannenfüsse für alle Modelle (10 Stück)	Y1	200377000	167.-
Das Mass A1 der flexiblen Wannenfußgestelle bezieht sich auf das genaue Duschwannenmass.			

Wannenreparaturset

Wannenreparaturset	Produkt Nr.	Grundpreis
Wannenreparaturset für HÜPPE Duschwannen (bis Baujahr Ende 2021)	060371	101.-
Wannenreparaturset für HÜPPE Duschwannen (ab Baujahr 2022)	060373	
Bitte Wannenfarbe angeben!		

Ablaufkappen

Querschnitt	Ersatzteil	Produkt Nr.	Grundpreis
	EasyFlat Abdeckkappe für Baujahr bis 2021	060370	138.-
	EasyFlat Abdeckkappe für Baujahr ab 2022	060372	