

HÜPPE Solva rahmenlos



Montagemöglichkeiten S136 / S137	
Linksbefestigung	Rechtsbefestigung
Min.-Max. Masse	
200-1800	300-600

Produktbeschreibung

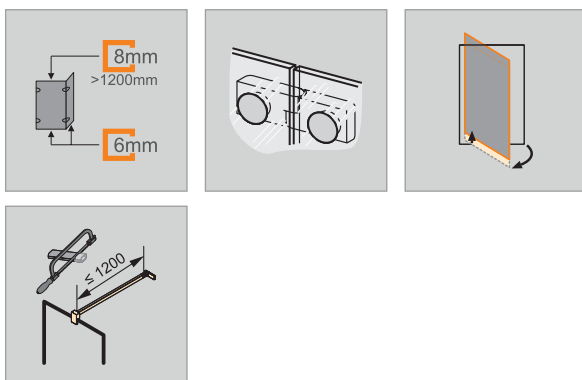
- Rahmenlose Walk-In Glasanlage mit beweglichem Segment nach innen und aussen öffnend.
- Verglasung mit 6mm (Breite > 1200mm = 8mm) Einscheiben-Sicherheitsglas nach DIN EN 12150, optional mit der pflegeleichten Oberflächenveredelung HÜPPE Anti-Plaque.
- Beschläge aus hochwertigem Metall.
- Beschläge mit Hebe-Senk-Mechanismus und innen flächenbündig mit der Glasoberfläche.
- Schrägen / Ausschnitte möglich.
- Individuell nach Mass gefertigt.
- Innenflächenbündige Beschläge für leichte Reinigung.
- Hebe-Senk-Mechanismus des Scharniers dezent hinter einer Kappe versteckt.
- Durchgehende Magnetleisten und Dichtprofile, sowie wasserabweisende waagerechte Dichtleiste.
- Abdichtung nach DIN 14428.
- Made in Germany.
- Im Lieferumfang enthalten: Befestigungsmaterial. Montageanleitung. Ersatzteilblatt.
- 10-jährige Nachkaufgarantie auf Verschleisssteile nach Erwerb des Produktes.
- Qualitätssicherungssystem zertifiziert nach DIN EN ISO 9001:2015.
- Energiemanagement zertifiziert nach DIN EN 50001:2011.

Ausmass zwingend erforderlich.

Achtung: Privatima und Sand Plus können aus produktionstechnischen Gründen nur bis zu einer Breite von 1600mm angeboten werden.

Montagepauschale Netto (All inclusive)	Artikelnummer	Grundpreis
Beratung, Ausmass, Anfahrt, Montage	70009052	660.-

- Keine Mehrkosten für: Übergrößen, harte Platten, Montage von Sonderbauprofilen etc.
- Weitere Servicepauschalen siehe Register Dienstleistungstarife



Walk-In Seitenwand mit beweglichem Segment

Massanfertigung

Höhe	Breite B1	Breite B2	Links-befestigung Produkt Nr.	Rechts-befestigung Produkt Nr.	Grundpreis
1200-2000	200-1200	300-600	S13680	S13780	2'350.-
	1201-1800	300-600	S13682	S13782	
2001-2200	200-1200	300-600	S13681	S13781	
	1201-1800	300-600	S13683	S13783	

Die Dichtigkeit zum beweglichen Teil ist nur in der 90 Grad gewinkelten Position gewährleistet!

Schrägen / Ausschnitte

Schrägen und Ausschnitte	Aufpreis
	Aufpreis auf Massanfertigung je Schräge / Ausschnitt 209.-

Farben - Gläser

Profilfarben	Farb-code	Aufpreis
silber hochglanz	092	0.-
Black Edition	123	250.-

Gläser / Dekore	ohne Anti-Plaques		mit Anti-Plaques	
	Glas-code	Aufpreis	Glas-code	Aufpreis
klar	321	0.-	322	130.-
grau	301	190.-	368	320.-
Sand Plus	315		316	
Privatima	373		375	
Spiegelglas*	380	ab 450.-	381	ab 580.-

*Spiegelglas (pro Scheibe)	Aufpreis ohne AP	Aufpreis mit AP
< 500 mm	450.-	580.-
501 - 1000 mm	900.-	1'160.-
ab 1001 mm	1'350.-	1'740.-