

HÜPPE Solva rahmenlos



| Montagemöglichkeiten S123 / S124 | |
|----------------------------------|----------|
| | |
| Linksbefestigung | |
| | |
| Rechtsbefestigung | |
| Min.-Max. Masse | |
| | |
| 1200-2000 | 500-1000 |
| 2001-2200 | 500-900 |

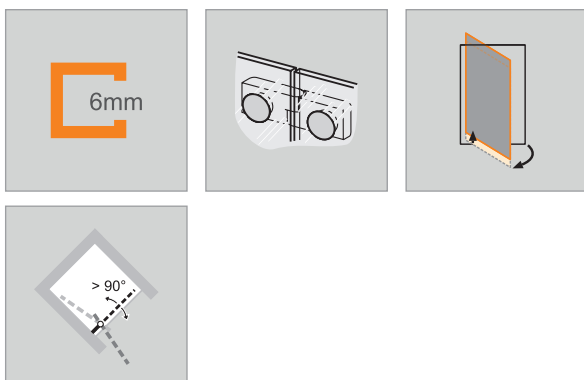
Produktbeschreibung

- Zum Einbau in einer Nische.
- Rahmenlose Tür mit einem Glasflügel, nach innen und aussen öffnend.
- Verglasung mit 6mm Einscheiben-Sicherheitsglas nach DIN EN 12150, optional mit der pflegeleichten Oberflächenveredelung HÜPPE Anti-Plaqué.
- Beschläge und Griffe aus hochwertigem Metall.
- SoftSeal Technik für ein Maximum an Dichtigkeit trotz starker Belastung der Scharniere. Beschläge mit Hebe-Senk-Mechanismus und innen flächenbündig mit der Glasoberfläche.
- Schrägen möglich.
- Individuell nach Mass gefertigt.
- Hebe-Senk-Mechanismus des Scharniers dezent hinter einer Kappe versteckt.
- Innenflächenbündige Beschläge für leichte Reinigung.
- Mit Schwallschutzleiste (Höhe 10mm) für optimale Dichtigkeit oder schwellenlos installierbar.
- Durchgehende Magnetleisten und Dichtprofile, sowie wasserabweisende waagerechte Dichtleiste.
- Abdichtung nach DIN 14428.
- Made in Germany.
- Im Lieferumfang enthalten: Befestigungsmaterial, Montageanleitung, Ersatzteilblatt.
- 10-jährige Nachkaufgarantie auf Verschleissteile nach Erwerb des Produktes.
- Qualitätssicherungssystem zertifiziert nach DIN EN ISO 9001:2015.
- Energiemanagement zertifiziert nach DIN EN 50001:2011.
- **ACHTUNG: Zwei Artikel notwendig! (Duschtrennwand + Nischenset)**

Ausmass zwingend erforderlich.

| Montagepauschale Netto (All inclusive) | Artikelnummer | Grundpreis |
|--|---------------|------------|
| Beratung, Ausmass, Anfahrt, Montage | 70009053 | 660.- |

- Keine Mehrkosten für: Übergrößen, harte Platten, Montage von Sonderbauprofilen etc.
- Weitere Servicepauschalen siehe Register Dienstleistungstarife



Schwingtür in Nische

Massanfertigung

| Höhe | Breite | Links-befestigung Produkt Nr. | Rechts-befestigung Produkt Nr. | Grundpreis |
|-----------|----------|-------------------------------|--------------------------------|------------|
| 1200-2000 | 500-1000 | S12380 | S12480 | 1'873.- |
| 2001-2200 | 500-900 | S12381 | S12481 | |

Schrägen / Ausschnitte

| Schrägen und Ausschnitte | Aufpreis |
|---|--|
|  | Aufpreis auf Massanfertigung je Schräge / Ausschnitt 209.- |

Ausstattungsvariante

| Optional | Code | Aufpreis |
|--|------|----------|
| Bügelgriff (nur in Farbe 092 silber hochglanz) | 801 | 0.- |

Extras

| Länge | Beschreibung | Produkt Nr. | Aufpreis |
|-----------|--|-------------|----------|
| 2000 | Ergänzungsset Nische | 7R9001 | 180.- |
| 1200-2000 | Ergänzungsset Nische (Massanfertigung) | 7R9080 | 184.- |
| 2001-2200 | Ergänzungsset Nische (Massanfertigung) | 7R9081 | |

Achtung: Das Nischenset muss immer separat dazu bestellt werden.

Das Nischenset ist in den Farben silber hochglanz (092) oder Black Edition (123) erhältlich.

Farben - Gläser

| Profilfarben | Farb-code | Aufpreis |
|------------------|-----------|----------|
| silber hochglanz | 092 | 0.- |
| Black Edition | 123 | 250.- |

| Gläser / Dekore | ohne Anti-Plaque | | mit Anti-Plaque | |
|-----------------|------------------|----------|-----------------|----------|
| | Glas-code | Aufpreis | Glas-code | Aufpreis |
| klar | 321 | 0.- | 322 | 130.- |
| grau | 301 | 190.- | 368 | 320.- |
| Sand Plus | 315 | | 316 | |
| Privatima | 373 | | 375 | |
| Spiegelglas* | 380 | ab 450.- | 381 | ab 580.- |

| *Spiegelglas (pro Scheibe) | Aufpreis ohne AP | Aufpreis mit AP |
|----------------------------|------------------|-----------------|
| < 500 mm | 450.- | 580.- |
| 501 - 1000 mm | 900.- | 1'160.- |
| ab 1001 mm | 1'350.- | 1'740.- |

HÜPPE Solva teilgerahmt



Symbolbild
(mit Seitenwand)

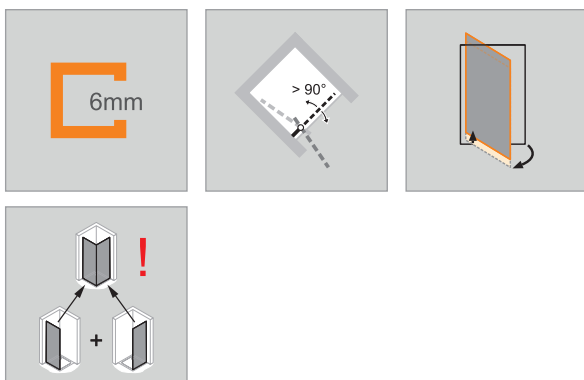
| Montagemöglichkeiten S201 / S202 | |
|----------------------------------|----------|
| | |
| Linksbefestigung | |
| | |
| Rechtsbefestigung | |
| Min.-Max. Masse | |
| | |
| 1200-2000 | 500-1100 |
| 2001-2200 | 500-900 |

Produktbeschreibung

- Zum Einbau in einer Nische.
- Teilgerahmte Tür mit einem Glasflügel, nach innen und aussen öffnend.
- Verglasung mit 6mm Einscheiben-Sicherheitsglas nach DIN EN 12150, optional mit der pflegeleichten Oberflächenveredelung HÜPPE Anti-Plaqué.
- Profile aus hochwertigem eloxierten Aluminium, Griff aus hochwertigem verchromten Metall.
- Verstellmöglichkeit im Wandprofil 15mm.
- Röhrenscharnier mit stufenlos einstellbarem Hebe-Senk-Mechanismus und 5mm Hebewirkung.
- Mit Schwallenschutzleiste (Höhe 10mm) für optimale Dichtigkeit oder schwellenlos installierbar.
- Schrägen möglich.
- Durchgehende Magnetleisten und Dichtprofile, sowie wasserabweisende waagerechte Dichtleiste.
- Abdichtung nach DIN 14428.
- Made in Germany.
- Im Lieferumfang enthalten: Befestigungsmaterial, Montageanleitung, Ersatzteilblatt.
- 10-jährige Nachkaufgarantie auf Verschleisssteile nach Erwerb des Produktes.
- Qualitätssicherungssystem zertifiziert nach DIN EN ISO 9001:2015.
- Energiemanagement zertifiziert nach DIN EN 50001:2011.
- **ACHTUNG: Zwei Artikel notwendig! (Duschtrennwand + Nischenset)**

| Montagepauschale Netto (All inclusive) | Artikelnummer | Grundpreis |
|--|---------------|--------------|
| Beratung, Ausmass, Anfahrt, Montage | 70009053 | 660.- |

- Keine Mehrkosten für: Übergrössen, harte Platten, Montage von Sonderbauprofilen etc.
- Weitere Servicepauschalen siehe Register Dienstleistungstarife



| Masse |
|----------|
| WL: 28 |
| R: 15 |
| Mx: M+15 |
| MG: 30 |

WEM = Wanneneinbaumass (000)
 M = Montagemass Mitte Glas (001)
 Bitte unbedingt bei Bestellung angeben.

Schwingtür in Nische

Massanfertigung

| Höhe | Breite Türfront | Links-befestigung Produkt Nr. | Rechts-befestigung Produkt Nr. | Grundpreis |
|---|-----------------|-------------------------------|--------------------------------|------------|
| 1200-2000 | 500-1100 | S20180 | S20280 | 1'873.- |
| 2001-2200 | 500-900 | S20181 | S20281 | |
| Verstellbereich = Bestellmass -15mm / +15mm | | | | |

Schrägen / Ausschnitte

| Schrägen und Ausschnitte | Aufpreis |
|--|----------|
|  Aufpreis auf Massanfertigung je Schräge / Ausschnitt | 209.- |

Ausstattungsvariante

| Optional | Code | Aufpreis |
|--|------|----------|
| Bügelgriff (nur in Farbe 092 silber hochglanz) | 801 | 0.- |

Extras

| Länge | Beschreibung | Produkt Nr. | Aufpreis |
|----------|--|-------------|----------|
| 2000 | Ergänzungsset Nische | S29001 | 190.- |
| bis 2200 | Ergänzungsset Nische (Massanfertigung) | S29080 | 184.- |

Achtung: Das Nischenset muss immer separat dazu bestellt werden.

Das Nischenset ist in den Farben silber hochglanz (092) und Black Edition (123) erhältlich.

Farben - Gläser

| Profilfarben | Farb-code | Aufpreis |
|------------------|-----------|----------|
| silber hochglanz | 092 | 0.- |
| Black Edition | 123 | 250.- |

| Gläser / Dekore | ohne Anti-Plaque | | mit Anti-Plaque | |
|-----------------|------------------|----------|-----------------|----------|
| | Glas-code | Aufpreis | Glas-code | Aufpreis |
| klar | 321 | 0.- | 322 | 130.- |
| grau | 301 | 190.- | 368 | 320.- |
| Sand Plus | 315 | | 316 | |
| Privatima | 373 | | 375 | |
| Spiegelglas* | 380 | ab 450.- | 381 | ab 580.- |

| *Spiegelglas (pro Scheibe) | Aufpreis ohne AP | Aufpreis mit AP |
|----------------------------|------------------|-----------------|
| < 500 mm | 450.- | 580.- |
| 501 - 1000 mm | 900.- | 1'160.- |
| ab 1001 mm | 1'350.- | 1'740.- |

HÜPPE Solva rahmenlos



| Montagemöglichkeiten S104 / S105 | |
|----------------------------------|----------|
| | |
| Linksbefestigung | |
| | |
| Rechtsbefestigung | |
| Min.-Max. Masse | |
| | |
| 200-600 | max. 900 |

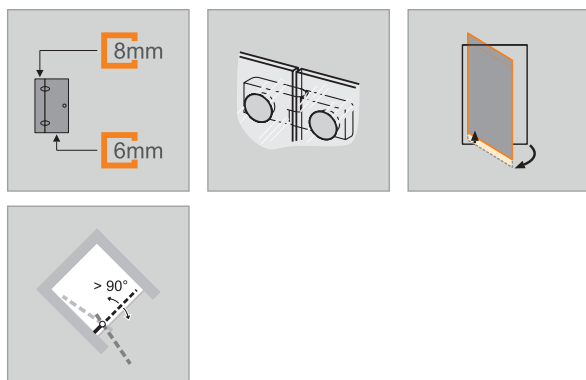
Produktbeschreibung

- Zum Einbau in einer Nische.
- Rahmenlose Tür mit einem Glasflügel und mit einem festen Segment, nach innen und aussen öffnend.
- Verglasung mit 6mm (Tür) und 8mm (Festsegment) Einscheiben-Sicherheitsglas nach DIN EN 12150, optional mit der pflegeleichten Oberflächenveredelung HÜPPE Anti-Plaque.
- Mit Stabilisator (innen).
- Beschläge und Griffe aus hochwertigem Metall.
- SoftSeal Technik für ein Maximum an Dichtigkeit trotz starker Belastung der Scharniere. Beschläge mit Hebe-Senk-Mechanismus und innen flächenbündig mit der Glasoberfläche.
- Individuell nach Mass gefertigt.
- Hebe-Senk-Mechanismus des Scharniers dezent hinter einer Kappe versteckt.
- Schrägen / Ausschnitte möglich.
- Innenflächenbündige Beschläge für leichte Reinigung.
- Mit Schwallschutzleiste (Höhe 10mm) für optimale Dichtigkeit oder schwellenlos installierbar.
- Durchgehende Magnetleisten und Dichtprofile, sowie wasserabweisende waagerechte Dichtleiste.
- Abdichtung nach DIN 14428.
- Made in Germany.
- Im Lieferumfang enthalten: Befestigungsmaterial, Montageanleitung, Ersatzteilblatt.
- 10-jährige Nachkaufgarantie auf Verschleisssteile nach Erwerb des Produktes.
- Qualitätssicherungssystem zertifiziert nach DIN EN ISO 9001:2015.
- Energiemanagement zertifiziert nach DIN EN 50001:2011.
- **ACHTUNG: Zwei Artikel notwendig! (Duschtrennwand + Nischenset)**

Ausmass zwingend erforderlich.

| Montagepauschale Netto (All inclusive) | Artikelnummer | Grundpreis |
|--|---------------|------------|
| Beratung, Ausmass, Anfahrt, Montage | 70009053 | 660.- |

- Keine Mehrkosten für: Übergrößen, harte Platten, Montage von Sonderbauprofilen etc.
- Weitere Servicepauschalen siehe Register Dienstleistungstarife



Schwingtür mit festem Segment in Nische

Massanfertigung

| Höhe | Breite | Links-befestigung Produkt Nr. | Rechts-befestigung Produkt Nr. | Grundpreis |
|-----------|-----------|-------------------------------|--------------------------------|------------|
| 1200-2000 | 700-1200 | S10480 | S10580 | 2'123.- |
| | 1201-1500 | S10482 | S10582 | |
| 2001-2200 | 700-1200 | S10481 | S10581 | |
| | 1201-1500 | S10483 | S10583 | |

Schrägen / Ausschnitte

| Schrägen und Ausschnitte | Aufpreis |
|--|----------|
|  Aufpreis auf Massanfertigung je Schräge / Ausschnitt | 209.- |

Ausstattungsvariante

| Optional | Code | Aufpreis |
|--|------|----------|
| Bügelgriff (nur in Farbe 092 silber hochglanz) | 801 | 0.- |

Extras

| Länge | Beschreibung | Produkt Nr. | Aufpreis |
|-----------|--|-------------|----------|
| 2000 | Ergänzungsset Nische | 7R9001 | 180.- |
| 1200-2000 | Ergänzungsset Nische (Massanfertigung) | 7R9080 | 184.- |
| 2001-2200 | Ergänzungsset Nische (Massanfertigung) | 7R9081 | |

Achtung: Das Nischenset muss immer separat dazu bestellt werden.

Das Nischenset ist in den Farben silber hochglanz (092) oder Black Edition (123) erhältlich.

Farben - Gläser

| Profilfarben | Farb-code | Aufpreis |
|------------------|-----------|----------|
| silber hochglanz | 092 | 0.- |
| Black Edition | 123 | 250.- |

| Gläser / Dekore | ohne Anti-Plaque | | mit Anti-Plaque | |
|-----------------|------------------|----------|-----------------|----------|
| | Glas-code | Aufpreis | Glas-code | Aufpreis |
| klar | 321 | 0.- | 322 | 130.- |
| grau | 301 | 190.- | 368 | 320.- |
| Sand Plus | 315 | | 316 | |
| Privatima | 373 | | 375 | |
| Spiegelglas* | 380 | ab 450.- | 381 | ab 580.- |

| *Spiegelglas (pro Scheibe) | Aufpreis ohne AP | Aufpreis mit AP |
|----------------------------|------------------|-----------------|
| < 500 mm | 450.- | 580.- |
| 501 - 1000 mm | 900.- | 1'160.- |
| ab 1001 mm | 1'350.- | 1'740.- |

HÜPPE Solva teilgerahmt



Symbolbild
(mit Seitenwand)

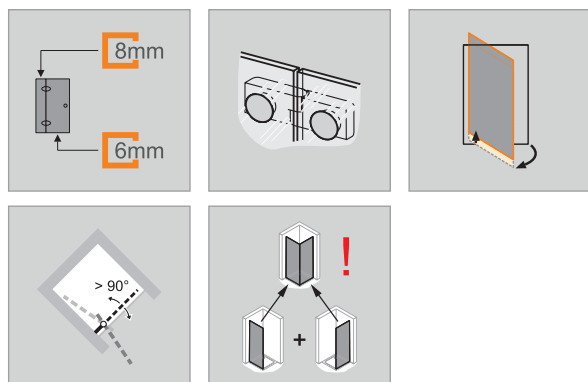
| Montagemöglichkeiten S203 / S204 | |
|----------------------------------|----------|
| | |
| Linksbefestigung | |
| | |
| Rechtsbefestigung | |
| Min.-Max. Masse | |
| | |
| 200-600 | max. 900 |

Produktbeschreibung

- Zum Einbau in einer Nische.
- Teilgerahmte Tür mit einem Glasflügel und einem festen Segment, nach innen und aussen öffnend.
- Verglasung mit 6mm (Tür) und 8mm (festes Segment) Einscheiben-Sicherheitsglas nach DIN EN 12150, optional mit der pflegeleichten Oberflächenveredelung HÜPPE Anti-Plaque.
- Profile aus hochwertigem eloxierten Aluminium, Griffe und Scharniere aus hochwertigem Metall.
- SoftSeal Technik für ein Maximum an Dichtigkeit trotz starker Belastung der Scharniere. Beschläge mit Hebe-Senk-Mechanismus und innen flächenbündig mit der Glasoberfläche.
- Verstellmöglichkeit im Wandprofil 15mm.
- Hebe-Senk-Mechanismus des Scharniers dezent hinter einer Kappe versteckt.
- Innenflächenbündige Beschläge für leichte Reinigung.
- Schrägen / Ausschnitte möglich.
- Mit Schwallschutzleiste (Höhe 10mm) für optimale Dichtigkeit oder schwellenlos installierbar.
- Mit Stabilisator (innen).
- Inkl. HÜPPE Kedersystem - Montage ohne sichtbare Schrauben im Bereich der Wandleiste.
- Durchgehende Magnetleisten und Dichtprofile, sowie wasserabweisende waagerechte Dichtleiste.
- Abdichtung nach DIN 14428.
- Made in Germany.
- Im Lieferumfang enthalten: Befestigungsmaterial, Montageanleitung, Ersatzteilblatt.
- 10-jährige Nachkaufgarantie auf Verschleisssteile nach Erwerb des Produktes.
- Qualitätssicherungssystem zertifiziert nach DIN EN ISO 9001:2015.
- Energiemanagement zertifiziert nach DIN EN 50001:2011.
- **ACHTUNG: Zwei Artikel notwendig! (Duschtrennwand + Nischenset)**

| Montagepauschale Netto (All inclusive) | Artikelnummer | Grundpreis |
|--|---------------|------------|
| Beratung, Ausmass, Anfahrt, Montage | 70009053 | 660.- |

- Keine Mehrkosten für: Übergrößen, harte Platten, Montage von Sonderbauprofilen etc.
- Weitere Servicepauschalen siehe Register Dienstleistungstarife



| Masse |
|----------|
| WL: 24 |
| R: 20 |
| Mx: M+10 |
| MG: 30 |

WEM = Wanneneinbaumass (000)
 M = Montagemass Mitte Glas (001)
 Bitte unbedingt bei Bestellung angeben.

Schwingtür mit festem Segment in Nische

Massanfertigung

| Höhe | Breite Türfront | Breite C | Links-befestigung Produkt Nr. | Rechts-befestigung Produkt Nr. | Grundpreis |
|-----------|-----------------|----------|-------------------------------|--------------------------------|------------|
| 1200-2000 | 700-1500 | 200-600 | S20380 | S20480 | 2'123.- |
| 2001-2200 | 700-1500 | 200-600 | S20381 | S20481 | |

Verstellbereich = Bestellmass -8mm / +7mm

Schrägen / Ausschnitte

| Schrägen und Ausschnitte | Aufpreis |
|--|----------|
|  Aufpreis auf Massanfertigung je Schräge / Ausschnitt | 209.- |

Ausstattungsvariante

| Optional | Code | Aufpreis |
|--|------|----------|
| Bügelgriff (nur in Farbe 092 silber hochglanz) | 801 | 0.- |

Extras

| Länge | Beschreibung | Produkt Nr. | Aufpreis |
|----------|--|-------------|----------|
| 2000 | Ergänzungsset Nische | S29001 | 180.- |
| bis 2200 | Ergänzungsset Nische (Massanfertigung) | S29080 | 184.- |

Achtung: Das Nischenset muss immer separat dazu bestellt werden.

Das Nischenset ist in den Farben silber hochglanz (092) oder Black Edition (123) erhältlich.

Farben - Gläser

| Profilfarben | Farb-code | Aufpreis |
|------------------|-----------|----------|
| silber hochglanz | 092 | 0.- |
| Black Edition | 123 | 250.- |

| Gläser / Dekore | ohne Anti-Plaque | | mit Anti-Plaque | |
|-----------------|------------------|----------|-----------------|----------|
| | Glas-code | Aufpreis | Glas-code | Aufpreis |
| klar | 321 | 0.- | 322 | 130.- |
| grau | 301 | 190.- | 368 | 320.- |
| Sand Plus | 315 | | 316 | |
| Privatima | 373 | | 375 | |
| Spiegelglas* | 380 | ab 450.- | 381 | ab 580.- |

| *Spiegelglas (pro Scheibe) | Aufpreis ohne AP | Aufpreis mit AP |
|----------------------------|------------------|-----------------|
| < 500 mm | 450.- | 580.- |
| 501 - 1000 mm | 900.- | 1'160.- |
| ab 1001 mm | 1'350.- | 1'740.- |

HÜPPE Solva rahmenlos



| Montagemöglichkeiten S129 / S130 | | |
|----------------------------------|-------------------|----------|
| | | |
| Linksbefestigung | Rechtsbefestigung | |
| | | |
| Mit Stabilisator | | |
| | | |
| Mit Querverstrebung | | |
| Min.-Max. Masse | | |
| | | |
| 1200-2000 | max. 1000 | 200-1800 |
| 2001-2200 | max. 900 | 200-1800 |

Produktbeschreibung

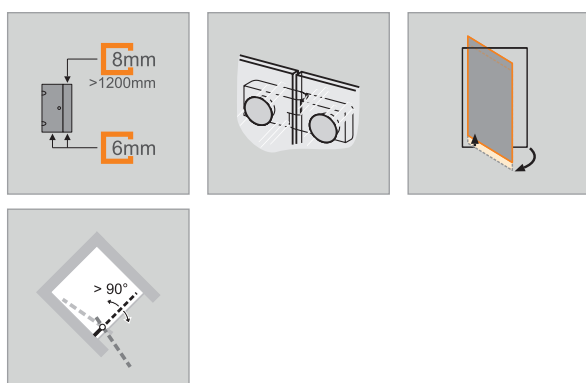
- Zum Einbau in einer Nische.
- Rahmenlose Tür mit einem Glasflügel und mit einem Nebenteil, nach innen und aussen öffnend.
- Verglasung mit 6mm (Breite > 1200mm = 8mm) Einscheiben-Sicherheitsglas nach DIN EN 12150, optional mit der pflegeleichten Oberflächenveredelung HÜPPE Anti-Plaqué.
- Mit Stabilisator (innen).
- Beschläge und Griffe aus hochwertigem Metall.
- SoftSeal Technik für ein Maximum an Dichtigkeit trotz starker Belastung der Scharniere. Beschläge mit Hebe-Senk-Mechanismus und innen flächenbündig mit der Glasoberfläche.
- Individuell nach Mass gefertigt.
- Hebe-Senk-Mechanismus des Scharniers dezent hinter einer Kappe versteckt.
- Ab einer Nebenteil-Breite von 600mm wird ein Querbügel mitgeliefert.
- Schrägen / Ausschnitte möglich.
- Innenflächenbündige Beschläge für leichte Reinigung.
- Mit Schwallschutzleiste (Höhe 10mm) für optimale Dichtigkeit oder schwellenlos installierbar.
- Durchgehende Magnetleisten und Dichtprofile, sowie wasserabweisende waagerechte Dichtleiste.
- Abdichtung nach DIN 14428.
- Made in Germany.
- Im Lieferumfang enthalten: Befestigungsmaterial, Montageanleitung, Ersatzteilblatt.
- 10-jährige Nachkaufgarantie auf Verschleisssteile nach Erwerb des Produktes.
- Qualitätssicherungssystem zertifiziert nach DIN EN ISO 9001:2015.
- Energiemanagement zertifiziert nach DIN EN 50001:2011.

Ausmass zwingend erforderlich.

Achtung: Privatima und Sand Plus können aus produktionstechnischen Gründen nur bis zu einer Breite von 1600mm angeboten werden.

| Montagepauschale Netto (All inclusive) | Artikelnummer | Grundpreis |
|--|---------------|------------|
| Beratung, Ausmass, Anfahrt, Montage | 70009053 | 660.- |

- Keine Mehrkosten für: Übergrößen, harte Platten, Montage von Sonderbauprofilen etc.
- Weitere Servicepauschalen siehe Register Dienstleistungstarife



Schwingtür mit Nebenteil in Nische

Massanfertigung

| Höhe | Breite | Links- befestigung Produkt Nr. | Rechts- befestigung Produkt Nr. | Grund- preis |
|-----------|-----------|--------------------------------------|---------------------------------------|-----------------|
| 1200-2000 | 700-1200 | S12980 | S13080 | 2'359.- |
| | 1201-2800 | S12982 | S13082 | |
| 2001-2200 | 700-1200 | S12981 | S13081 | |
| | 1201-2700 | S12983 | S13083 | |

Schrägen / Ausschnitte

| Schrägen und Ausschnitte | Aufpreis |
|---|--|
|  | Aufpreis auf Massanfertigung je Schräge / Ausschnitt 209.- |

Ausstattungsvariante

| Optional | Code | Aufpreis |
|--|------|------------|
| Bügelgriff (nur in Farbe 092 silber hochglanz) | 801 | 0.- |

Farben - Gläser

| Profilfarben | Farb- code | Aufpreis |
|------------------|---------------|--------------|
| silber hochglanz | 092 | 0.- |
| Black Edition | 123 | 250.- |

| Gläser / Dekore | ohne Anti-Plaque | | mit Anti-Plaque | |
|-----------------|------------------|-----------------|-----------------|-----------------|
| | Glas- code | Auf- preis | Glas- code | Auf- preis |
| klar | 321 | 0.- | 322 | 130.- |
| grau | 301 | 190.- | 368 | 320.- |
| Sand Plus | 315 | | 316 | |
| Privatima | 373 | ab 450.- | 375 | ab 580.- |
| Spiegelglas* | 380 | | 381 | |

| *Spiegelglas (pro Scheibe) | Aufpreis ohne AP | Aufpreis mit AP |
|----------------------------|---------------------|--------------------|
| < 500 mm | 450.- | 580.- |
| 501 - 1000 mm | 900.- | 1'160.- |
| ab 1001 mm | 1'350.- | 1'740.- |

HÜPPE Solva teilgerahmt



| Montagemöglichkeiten S229 / S230 | | |
|----------------------------------|-------------------|----------|
| | | |
| Linksbefestigung | Rechtsbefestigung | |
| | | |
| Mit Stabilisator | | |
| | | |
| Mit Querverstrebung | | |
| Min.-Max. Masse | | |
| | | |
| 1200-2000 | max. 1000 | 200-1800 |
| 2001-2200 | max. 900 | 200-1800 |

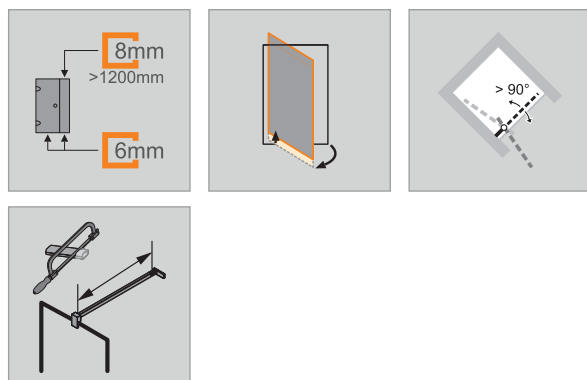
Produktbeschreibung

- Zum Einbau in einer Nische.
- Teilgerahmte Tür mit einem Glasflügel und einem Nebenteil, nach innen und aussen öffnend.
- Verglasung mit 6mm (Nebenteil Breite >1200mm = 8mm) Einscheiben-Sicherheitsglas nach DIN EN 12150, optional mit der pflegeleichten Oberflächenveredelung HÜPPE Anti-Plaque.
- Profile aus hochwertigem eloxiertem Aluminium, Griffe aus hochwertigem Metall.
- Verstellmöglichkeit im Wandprofil 15mm.
- Röhrenscharnier mit stufenlos einstellbarem Hebe-Senk-Mechanismus und 5mm Hebewirkung.
- Mit Schwallenschutzleiste (Höhe 10mm) für optimale Dichtigkeit oder schwellenlos installierbar.
- Mit Stabilisator (innen).
- Ab einer Nebenteil-Breite von 600mm wird ein Querbügel mitgeliefert.
- Durchgehende Magnetleisten und Dichtprofile, sowie wasserabweisende waagerechte Dichtleiste. Mit Schwallenschutzleiste (Höhe 10mm) für optimale Dichtigkeit oder schwellenlos installierbar.
- Inkl. HÜPPE Kedersystem - Montage ohne sichtbare Schrauben im Bereich der Wandleiste.
- Schrägen / Ausschnitte möglich.
- Abdichtung nach DIN 14428.
- Made in Germany.
- Im Lieferumfang enthalten: Befestigungsmaterial, Montageanleitung, Ersatzteilblatt.
- 10-jährige Nachkaufgarantie auf Verschleisssteile nach Erwerb des Produktes.
- Qualitätssicherungssystem zertifiziert nach DIN EN ISO 9001:2015.
- Energiemanagement zertifiziert nach DIN EN 50001:2011.

Achtung: Privatima und Sand Plus können aus produktionstechnischen Gründen nur bis zu einer Breite von 1600mm angeboten werden.

| Montagepauschale Netto (All inclusive) | Artikelnummer | Grundpreis |
|--|---------------|------------|
| Beratung, Ausmass, Anfahrt, Montage | 70009053 | 660.- |

- Keine Mehrkosten für: Übergrößen, harte Platten, Montage von Sonderbauprofilen etc.
- Weitere Servicepauschalen siehe Register Dienstleistungstarife



| Masse | |
|---------------|--|
| | |
| WL: 28 24 | |
| R: 15 15 | |
| Mx: M+15 M+15 | |
| MG: 30 30 | |

WEM = Wanneneinbaumass (000)
 M = Montagemass Mitte Glas (001)
 Bitte unbedingt bei Bestellung angeben.

Schwingtür mit Nebenteil in Nische

Massanfertigung

| Höhe | Breite Türfront | Links-befestigung Produkt Nr. | Rechts-befestigung Produkt Nr. | Grundpreis |
|---|-----------------|-------------------------------|--------------------------------|----------------|
| 1200-2000 | 700-1200 | S22980 | S23080 | 2'359.- |
| | 1201-2800 | S22982 | S23082 | |
| 2001-2200 | 700-1200 | S22981 | S23081 | |
| | 1201-2700 | S22983 | S23083 | |
| Verstellbereich = Bestellmass -15mm / +15mm | | | | |

Schrägen / Ausschnitte

| Schrägen und Ausschnitte | Aufpreis |
|---|---|
|  | Aufpreis auf Massanfertigung je Schräge / Ausschnitt 209.- |

Ausstattungsvariante

| Optional | Code | Aufpreis |
|--|------|------------|
| Bügelgriff (nur in Farbe 092 silber hochglanz) | 801 | 0.- |

Extras

| Länge | Beschreibung | Produkt Nr. | Aufpreis |
|-------|--|-------------|-------------|
| 2000 | Verbreiterungsprofil um 15mm für Tür | 8P2502 | 56.- |
| | Verbreiterungsprofil um 15mm für Nebenteil | 8P4202 | |

Farben - Gläser

| Profilfarben | Farb-code | Aufpreis |
|------------------|-----------|--------------|
| silber hochglanz | 092 | 0.- |
| Black Edition | 123 | 250.- |

| Gläser / Dekore | ohne Anti-Plaque | | mit Anti-Plaque | |
|-----------------|------------------|-----------------|-----------------|-----------------|
| | Glas-code | Aufpreis | Glas-code | Aufpreis |
| klar | 321 | 0.- | 322 | 130.- |
| grau | 301 | 190.- | 368 | 320.- |
| Sand Plus | 315 | | 316 | |
| Privatima | 373 | | 375 | |
| Spiegelglas* | 380 | ab 450.- | 381 | ab 580.- |

| *Spiegelglas (pro Scheibe) | Aufpreis ohne AP | Aufpreis mit AP |
|----------------------------|------------------|-----------------|
| < 500 mm | 450.- | 580.- |
| 501 - 1000 mm | 900.- | 1'160.- |
| ab 1001 mm | 1'350.- | 1'740.- |

HÜPPE Solva rahmenlos



| Montagemöglichkeiten S114 / S115 | | |
|----------------------------------|-------------------|----------|
| | | |
| Linksbefestigung | Rechtsbefestigung | |
| | | |
| Mit Stabilisator | | |
| | | |
| Mit Querverstrebung | | |
| Min.-Max. Masse | | |
| | | |
| 220-600 | max. 900 | 200-1800 |

Produktbeschreibung

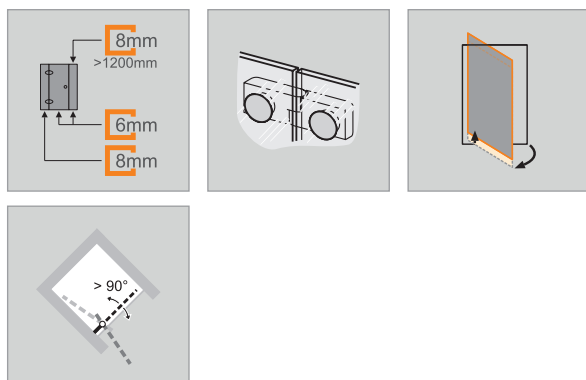
- Zum Einbau in einer Nische.
- Rahmenlose Tür mit einem Glasflügel, mit einem festen Segment und einem Nebenteil, nach innen und aussen öffnend.
- Verglasung mit 6mm (Tür und Nebenteil) und 8mm (Festsegment) Einscheiben-Sicherheitsglas nach DIN EN 12150, optional mit der pflegeleichten Oberflächenveredelung HÜPPE Anti-Plaqué (Nebenteil > 1200mm = 8mm).
- Mit Stabilisator (innen).
- Beschläge und Griffe aus hochwertigem Metall.
- SoftSeal Technik für ein Maximum an Dichtigkeit trotz starker Belastung der Scharniere. Beschläge mit Hebe-Senk-Mechanismus und innen flächenbündig mit der Glasoberfläche.
- Individuell nach Mass gefertigt.
- Hebe-Senk-Mechanismus des Scharniers dezent hinter einer Kappe versteckt.
- Schrägen / Ausschnitte möglich.
- Innenflächenbündige Beschläge für leichte Reinigung.
- Mit Schwallschutzleiste (Höhe 10mm) für optimale Dichtigkeit oder schwellenlos installierbar.
- Durchgehende Magnetleisten und Dichtprofile, sowie wasserabweisende waagerechte Dichtleiste.
- Abdichtung nach DIN 14428.
- Made in Germany.
- Im Lieferumfang enthalten: Befestigungsmaterial, Montageanleitung, Ersatzteilblatt.
- 10-jährige Nachkaufgarantie auf Verschleisssteile nach Erwerb des Produktes.
- Qualitätssicherungssystem zertifiziert nach DIN EN ISO 9001:2015.
- Energiemanagement zertifiziert nach DIN EN 50001:2011.

Ausmass zwingend erforderlich.

Achtung: Privatima und Sand Plus können aus produktionstechnischen Gründen nur bis zur einer Breite von 1600mm angeboten werden.

| Montagepauschale Netto (All inclusive) | Artikelnummer | Grundpreis |
|--|---------------|------------|
| Beratung, Ausmass, Anfahrt, Montage | 70009107 | 770.- |

- Keine Mehrkosten für: Übergrößen, harte Platten, Montage von Sonderbauprofilen etc.
- Weitere Servicepauschalen siehe Register Dienstleistungstarife



Schwingtür mit festem Segment und Nebenteil in Nische

Massanfertigung

| Höhe | Breite | Links- befestigung Produkt Nr. | Rechts- befestigung Produkt Nr. | Grund- preis |
|-----------|-----------|--------------------------------------|---------------------------------------|-----------------|
| 1200-2000 | 1100-1500 | S11480 | S11580 | 2'810.- |
| | 1501-3300 | S11482 | S11582 | |
| 2001-2200 | 1100-1500 | S11481 | S11581 | |
| | 1501-3300 | S11483 | S11583 | |

Schrägen / Ausschnitte

| Schrägen und Ausschnitte | Aufpreis |
|---|--|
|  | Aufpreis auf Massanfertigung je Schräge / Ausschnitt 209.- |

Ausstattungsvariante

| Optional | Code | Aufpreis |
|--|------|------------|
| Bügelgriff (nur in Farbe 092 silber hochglanz) | 801 | 0.- |

Farben - Gläser

| Profilfarben | Farb- code | Aufpreis |
|------------------|---------------|--------------|
| silber hochglanz | 092 | 0.- |
| Black Edition | 123 | 500.- |

| Gläser / Dekore | ohne Anti-Plaque | | mit Anti-Plaque | |
|-----------------|------------------|-----------------|-----------------|-----------------|
| | Glas- code | Auf- preis | Glas- code | Auf- preis |
| klar | 321 | 0.- | 322 | 260.- |
| grau | 301 | 380.- | 368 | 640.- |
| Sand Plus | 315 | | 316 | |
| Privatima | 373 | | 375 | |
| Spiegelglas* | 380 | ab 450.- | 381 | ab 580.- |

| *Spiegelglas (pro Scheibe) | Aufpreis ohne AP | Aufpreis mit AP |
|----------------------------|---------------------|--------------------|
| < 500 mm | 450.- | 580.- |
| 501 - 1000 mm | 900.- | 1'160.- |
| ab 1001 mm | 1'350.- | 1'740.- |

HÜPPE Solva teilgerahmt



| Montagemöglichkeiten S231 / S232 | | |
|----------------------------------|-------------------|----------|
| | | |
| Linksbefestigung | Rechtsbefestigung | |
| | | |
| Mit Stabilisator | | |
| | | |
| Mit Querverstrebung | | |
| Min.-Max. Masse | | |
| | | |
| 200-600 | max. 900 | 200-1800 |

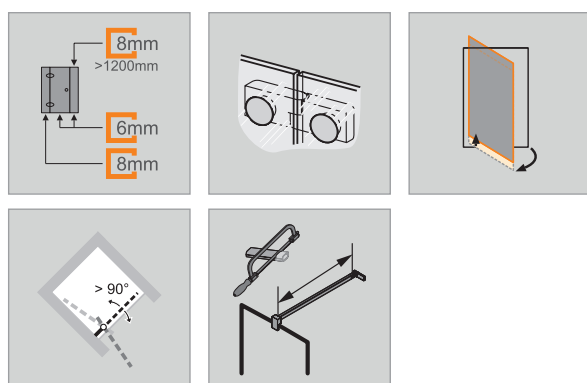
Produktbeschreibung

- Zum Einbau in einer Nische.
- Teilgerahmte Tür mit einem Glasflügel, mit einem festen Segment und einem Nebenteil, nach innen und aussen öffnend.
- Verglasung mit 6mm (Tür und Nebenteil) und 8mm (festes Segment) Einscheiben-Sicherheitsglas nach DIN EN 12150, optional mit der pflegeleichten Oberflächenveredelung HÜPPE Anti-Plaque.
- Mit Stabilisator (innen).
- Profile aus hochwertigem eloxierten Aluminium, Griffe und Scharniere aus hochwertigem Metall.
- Schrägen / Ausschnitte möglich.
- Hebe-Senk-Mechanismus des Scharniers dezent hinter einer Kappe versteckt.
- Inkl. HÜPPE Kedersystem - Montage ohne sichtbare Schrauben im Bereich der Wandleiste.
- Verstellmöglichkeit im Wandprofil 15mm.
- Innenflächenbündige Beschläge für leichte Reinigung.
- Mit Schwallenschutzleiste (Höhe 10mm) für optimale Dichtigkeit oder schwellenlos installierbar.
- Durchgehende Magneteleisten und Dichtprofile, sowie wasserabweisende waagerechte Dichtleiste.
- Abdichtung nach DIN 14428.
- Made in Germany.
- Im Lieferumfang enthalten: Befestigungsmaterial, Montageanleitung, Ersatzteilblatt.
- 10-jährige Nachkaufgarantie auf Verschleisssteile nach Erwerb des Produktes.
- Qualitätssicherungssystem zertifiziert nach DIN EN ISO 9001:2015.
- Energiemanagement zertifiziert nach DIN EN 50001:2011.

Achtung: Privatima und Sand Plus können aus produktionstechnischen Gründen nur bis zur einer Breite von 1600mm angeboten werden.

| Montagepauschale Netto (All inclusive) | Artikelnummer | Grundpreis |
|--|---------------|------------|
| Beratung, Ausmass, Anfahrt, Montage | 70009107 | 770.- |

- Keine Mehrkosten für: Übergrößen, harte Platten, Montage von Sonderbauprofilen etc.
- Weitere Servicepauschalen siehe Register Dienstleistungstarife



| Masse |
|----------|
| WL: 28 |
| R: 15 |
| Mx: M+15 |
| MG: 30 |

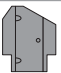
WEM = Wanneneinbaumass (000)
 M = Montagemass Mitte Glas (001)
 Bitte unbedingt bei Bestellung angeben.

Schwingtür mit festem Segment und Nebenteil in Nische

Massanfertigung

| Höhe | Breite Türfront | Links-befestigung Produkt Nr. | Rechts-befestigung Produkt Nr. | Grundpreis |
|---|-----------------|-------------------------------|--------------------------------|----------------|
| 1200-2000 | 1100-1500 | S23180 | S23280 | 2'810.- |
| | 1501-3300 | S23182 | S23282 | |
| 2001-2200 | 1100-1500 | S23181 | S23281 | |
| | 1501-3300 | S23183 | S23283 | |
| Verstellbereich = Bestellmass -15mm / +15mm | | | | |
| Die Breite des festen Segments und des Nebenteils ist anzugeben | | | | |

Schrägen / Ausschnitte

| Schrägen und Ausschnitte | Aufpreis |
|--|--------------|
|  Aufpreis auf Massanfertigung je Schräge / Ausschnitt | 209.- |

Ausstattungsvariante

| Optional | Code | Aufpreis |
|--|------|------------|
| Bügelgriff (nur in Farbe 092 silber hochglanz) | 801 | 0.- |

Extras

| Länge | Beschreibung | Produkt Nr. | Aufpreis |
|-------|---|-------------|-------------|
| 2000 | Verbreiterungsprofil um 15mm für festes Segment / Nebenteil | 8P4202 | 56.- |

Farben - Gläser

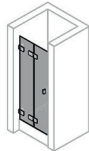
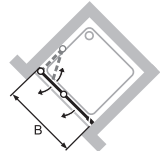
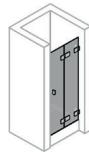
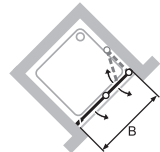
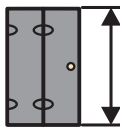

| Profilfarben | Farb-code | Aufpreis |
|------------------|-----------|--------------|
| silber hochglanz | 092 | 0.- |
| Black Edition | 123 | 500.- |

| Gläser / Dekore | ohne Anti-Plaques | | mit Anti-Plaques | |
|-----------------|-------------------|-----------------|------------------|-----------------|
| | Glas-code | Aufpreis | Glas-code | Aufpreis |
| klar | 321 | 0.- | 322 | 260.- |
| grau | 301 | 380.- | 368 | 640.- |
| Sand Plus | 315 | | 316 | |
| Privatima | 373 | | 375 | |
| Spiegelglas* | 380 | ab 450.- | 381 | ab 580.- |

| *Spiegelglas (pro Scheibe) | Aufpreis ohne AP | Aufpreis mit AP |
|----------------------------|------------------|-----------------|
| < 500 mm | 450.- | 580.- |
| 501 - 1000 mm | 900.- | 1'160.- |
| ab 1001 mm | 1'350.- | 1'740.- |

HÜPPE Solva rahmenlos



| Montagemöglichkeiten S143 / S144 | |
|---|---|
|  |  |
| Linksbefestigung | |
|  |  |
| Rechtsbefestigung | |
| Min.-Max. Masse | |
|  |  |
| 1200-2000 | 500-1250 |

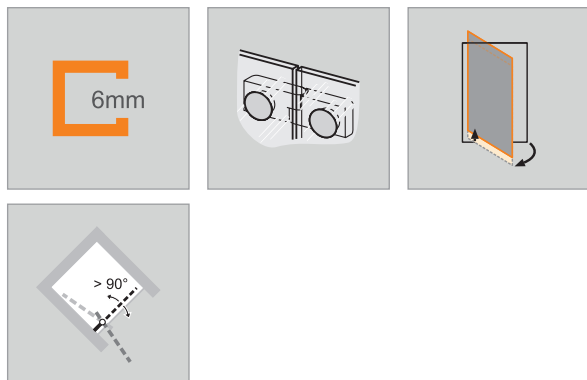
Produktbeschreibung

- Zum Einbau in einer Nische.
- Rahmenlose Tür mit zwei Glasflügeln, am Wandanschlag 90 Grad nach innen und aussen schwenkbar, im Scharnier 180 Grad nach aussen schwenkbar.
- Verglasung mit 6mm Einscheiben-Sicherheitsglas nach DIN EN 12150, optional mit der pflegeleichten Oberflächenveredelung HÜPPE Anti-Plaque.
- Profile aus hochwertigem eloxierten Aluminium, Griffe und Scharniere aus hochwertigem Metall.
- SoftSeal Technik für ein Maximum an Dichtigkeit trotz starker Belastung der Scharniere.
- Schrägen möglich.
- Innenflächenbündige Beschläge für leichte Reinigung.
- Mit Schwallschutzleiste (Höhe 10mm) für optimale Dichtigkeit oder schwellenlos installierbar.
- Durchgehende Magnetleisten und Dichtprofile, sowie wasserabweisende waagerechte Dichtleiste.
- Abdichtung nach DIN 14428.
- Made in Germany.
- Im Lieferumfang enthalten: Befestigungsmaterial, Montageanleitung, Ersatzteilblatt.
- 10-jährige Nachkaufgarantie auf Verschleissteile nach Erwerb des Produktes.
- Qualitätssicherungssystem zertifiziert nach DIN EN ISO 9001:2015.
- Energiemanagement zertifiziert nach DIN EN 50001:2011.
- **ACHTUNG: Zwei Artikel notwendig! (Duschtrennwand + Nischenset)**

Ausmass zwingend erforderlich.

| Montagepauschale Netto (All inclusive) | Artikelnummer | Grundpreis |
|--|---------------|------------|
| Beratung, Ausmass, Anfahrt, Montage | 70009053 | 660.- |

- Keine Mehrkosten für: Übergrößen, harte Platten, Montage von Sonderbauprofilen etc.
- Weitere Servicepauschalen siehe Register Dienstleistungstarife



Schwingfalttür in Nische

Massanfertigung

| Höhe | Breite Türfront | Links-befestigung Produkt Nr. | Rechts-befestigung Produkt Nr. | Grundpreis |
|-----------|-----------------|-------------------------------|--------------------------------|----------------|
| 1200-2000 | 500-1250 | S14380 | S14480 | 2'123.- |

Schrägen / Ausschnitte

| Schrägen und Ausschnitte | Aufpreis |
|--|--------------|
|  Aufpreis auf Massanfertigung je Schräge / Ausschnitt | 209.- |

Ausstattungsvariante

| Optional | Code | Aufpreis |
|---|------|--------------|
| Stabgriff (nur in Farbe 092 silber hochglanz) | 801 | 155.- |
| Zwei Griffe für verbessertes Handling | 754 | |

Extras

| Länge | Beschreibung | Produkt Nr. | Aufpreis |
|-----------|--|-------------|--------------|
| 2000 | Ergänzungsset Nische | 7R9001 | 180.- |
| 1200-2000 | Ergänzungsset Nische (Massanfertigung) | 7R9080 | 184.- |
| 2001-2200 | Ergänzungsset Nische (Massanfertigung) | 7R9081 | |

Achtung: Das Nischenset muss immer separat dazu bestellt werden!

Das Nischenset ist in den Farben silber hochglanz (092) oder Black Edition (123) erhältlich.

Farben - Gläser

| Profilfarben | Farb-code | Aufpreis |
|------------------|-----------|--------------|
| silber hochglanz | 092 | 0.- |
| Black Edition | 123 | 250.- |

| Gläser / Dekore | ohne Anti-Plaque | | mit Anti-Plaque | |
|-----------------|------------------|-----------------|-----------------|-----------------|
| | Glas-code | Aufpreis | Glas-code | Aufpreis |
| klar | 321 | 0.- | 322 | 130.- |
| grau | 301 | 190.- | 368 | 320.- |
| Sand Plus | 315 | | 316 | |
| Privatima | 373 | | 375 | |
| Spiegelglas* | 380 | ab 450.- | 381 | ab 580.- |

| *Spiegelglas (pro Scheibe) | Aufpreis ohne AP | Aufpreis mit AP |
|----------------------------|------------------|-----------------|
| < 500 mm | 450.- | 580.- |
| 501 - 1000 mm | 900.- | 1'160.- |
| ab 1001 mm | 1'350.- | 1'740.- |

HÜPPE Solva teilgerahmt



Symbolbild
(ohne Seitenwand)

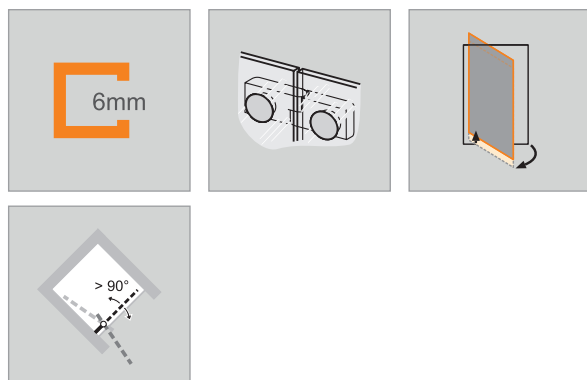
| Montagemöglichkeiten S205 / S206 | |
|----------------------------------|----------|
| | |
| Linksbefestigung | |
| | |
| Rechtsbefestigung | |
| Min.-Max. Masse | |
| | |
| 1200-2000 | 500-1250 |

Produktbeschreibung

- Zum Einbau in einer Nische.
- Teilgerahmte Tür mit zwei Glasflügeln, am Wandanschlag 90 Grad nach innen und aussen schwenkbar, im Scharnier 180 Grad nach aussen schwenkbar.
- Verglasung mit 6mm Einscheiben-Sicherheitsglas nach DIN EN 12150, optional mit der pflegeleichten Oberflächenveredelung HÜPPE Anti-Plaque.
- Profile aus hochwertigem eloxierten Aluminium, Griffe und Scharniere aus hochwertigem Metall.
- SoftSeal Technik für ein Maximum an Dichtigkeit trotz starker Belastung der Scharniere.
- Schrägen möglich.
- Verstellmöglichkeit im Wandprofil 15mm.
- Röhrenscharnier mit stufenlos einstellbarem Hebe-Senk-Mechanismus und 5mm Hebewirkung.
- Innenflächenbündige Beschläge für leichte Reinigung.
- Mit Schwallschutzleiste (Höhe 10mm) für optimale Dichtigkeit oder schwellenlos installierbar.
- Durchgehende Magnetleisten und Dichtprofile, sowie wasserabweisende waagerechte Dichtleiste.
- Abdichtung nach DIN 14428.
- Made in Germany.
- Im Lieferumfang enthalten: Befestigungsmaterial, Montageanleitung, Ersatzteilblatt.
- 10-jährige Nachkaufgarantie auf Verschleissteile nach Erwerb des Produktes.
- Qualitätssicherungssystem zertifiziert nach DIN EN ISO 9001:2015.
- Energiemanagement zertifiziert nach DIN EN 50001:2011.
- **ACHTUNG: Zwei Artikel notwendig! (Duschtrennwand + Nischenset)**

| Montagepauschale Netto (All inclusive) | Artikelnummer | Grundpreis |
|--|---------------|------------|
| Beratung, Ausmass, Anfahrt, Montage | 70009053 | 660.- |

- Keine Mehrkosten für: Übergrößen, harte Platten, Montage von Sonderbauprofilen etc.
- Weitere Servicepauschalen siehe Register Dienstleistungstarife



| Masse |
|----------|
| WL: 28 |
| R: 15 |
| Mx: M+15 |
| MG: 30 |

WEM = Wanneneinbaumass (000)
 M = Montagemass Mitte Glas (001)
 Bitte unbedingt bei Bestellung angeben.

Schwingfalttür in Nische

Massanfertigung

| Höhe | Breite Türfront | Links-befestigung Produkt Nr. | Rechts-befestigung Produkt Nr. | Grundpreis |
|---|-----------------|-------------------------------|--------------------------------|----------------|
| 1200-2000 | 500-1250 | S20580 | S20680 | 2'123.- |
| Verstellbereich = Bestellmass -8mm / +7mm | | | | |
| Die Breite des festen Segments und des Nebenteils ist anzugeben | | | | |

Schrägen / Ausschnitte

| Schrägen und Ausschnitte | Aufpreis |
|--|--------------|
|  Aufpreis auf Massanfertigung je Schräge / Ausschnitt | 209.- |

Ausstattungsvariante

| Optional | Code | Aufpreis |
|---|------|--------------|
| Stabgriff (nur in Farbe 092 silber hochglanz) | 801 | 155.- |
| Zwei Griffe für verbessertes Handling | 754 | |

Extras

| Länge | Beschreibung | Produkt Nr. | Aufpreis |
|----------|--|-------------|--------------|
| 2000 | Verbreiterungsprofil um 15mm für Nischentüren (Griffseite) | 8P4303 | 56.- |
| | Ergänzungsset Nische | S29001 | 180.- |
| bis 2200 | Ergänzungsset Nische (Massanfertigung) | S29080 | 184.- |

Achtung: Das Nischenset muss immer separat dazu bestellt werden!

Das Nischenset ist in den Farben silber hochglanz (092) oder Black Edition (123) erhältlich.

Farben - Gläser

| Profilfarben | Farb-code | Aufpreis |
|------------------|-----------|--------------|
| silber hochglanz | 092 | 0.- |
| Black Edition | 123 | 250.- |

| Gläser / Dekore | ohne Anti-Plaque | | mit Anti-Plaque | |
|-----------------|------------------|-----------------|-----------------|-----------------|
| | Glas-code | Aufpreis | Glas-code | Aufpreis |
| klar | 321 | 0.- | 322 | 130.- |
| grau | 301 | 190.- | 368 | 320.- |
| Sand Plus | 315 | | 316 | |
| Privatima | 373 | | 375 | |
| Spiegelglas* | 380 | ab 450.- | 381 | ab 580.- |

| *Spiegelglas (pro Scheibe) | Aufpreis ohne AP | Aufpreis mit AP |
|----------------------------|------------------|-----------------|
| < 500 mm | 450.- | 580.- |
| 501 - 1000 mm | 900.- | 1'160.- |
| ab 1001 mm | 1'350.- | 1'740.- |

HÜPPE Solva rahmenlos



| Montagemöglichkeiten S133 | |
|---------------------------|----------|
| | |
| Min.-Max. Masse | |
| | |
| 1200-2200 | 600-1800 |

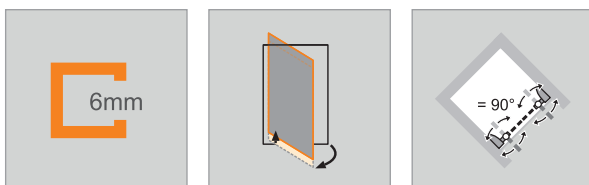
Produktbeschreibung

- Zum Einbau in einer Nische.
- Rahmenlose Tür mit zwei Glasflügeln, nach innen und aussen öffend.
- Verglasung mit 6mm Einscheiben-Sicherheitsglas nach DIN EN 12150, optional mit der pflegeleichten Oberflächenveredelung HÜPPE Anti-Plaqué.
- Beschläge und Griffe aus hochwertigem Metall.
- SoftSeal Technik für ein Maximum an Dichtigkeit trotz starker Belastung der Scharniere. Beschläge mit Hebe-Senk-Mechanismus und innen flächenbündig mit der Glasoberfläche.
- Individuell nach Mass gefertigt.
- Hebe-Senk-Mechanismus des Scharniers dezent hinter einer Kappe versteckt.
- Schrägen / Ausschnitte möglich.
- Innenflächenbündige Beschläge für leichte Reinigung.
- Mit Schwallschutzleiste (Höhe 10mm) für optimale Dichtigkeit oder schwellenlos installierbar.
- Durchgehende Magnetleisten und Dichtprofile, sowie wasserabweisende waagerechte Dichtleiste.
- Abdichtung nach DIN 14428.
- Made in Germany.
- Im Lieferumfang enthalten: Befestigungsmaterial, Montageanleitung, Ersatzteilblatt.
- 10-jährige Nachkaufgarantie auf Verschleissteile nach Erwerb des Produktes.
- Qualitätssicherungssystem zertifiziert nach DIN EN ISO 9001:2015.
- Energiemanagement zertifiziert nach DIN EN 50001:2011.

Ausmass zwingend erforderlich.

| Montagepauschale Netto (All inclusive) | Artikelnummer | Grundpreis |
|--|---------------|------------|
| Beratung, Ausmass, Anfahrt, Montage | 70009053 | 660.- |

- Keine Mehrkosten für: Übergrössen, harte Platten, Montage von Sonderbauprofilen etc.
- Weitere Servicepauschalen siehe Register Dienstleistungstarife



Pendeltür in Nische

Massanfertigung

| Höhe | Breite | Produkt Nr. | Grundpreis |
|-----------|-----------|-------------|----------------|
| 1200-2000 | 600-1200 | S13380 | 2'512.- |
| | 1201-1800 | S13382 | |
| 2001-2200 | 600-1200 | S13381 | |
| | 1201-1800 | S13383 | |

Ausstattungsvariante

| Optional | Code | Aufpreis |
|--|------|------------|
| Bügelgriff (nur in Farbe 092 silber hochglanz) | 801 | 0.- |

Nische
Schwingtüren

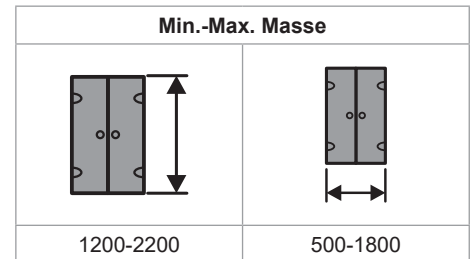
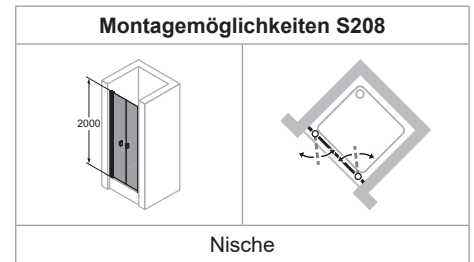
Farben - Gläser

| Profilfarben | Farbcode | Aufpreis |
|------------------|----------|--------------|
| silber hochglanz | 092 | 0.- |
| Black Edition | 123 | 250.- |

| Gläser / Dekore | ohne Anti-Plaque | | mit Anti-Plaque | |
|-----------------|------------------|-----------------|-----------------|-----------------|
| | Glascode | Aufpreis | Glascode | Aufpreis |
| klar | 321 | 0.- | 322 | 130.- |
| grau | 301 | 190.- | 368 | 320.- |
| Sand Plus | 315 | | 316 | |
| Privatima | 373 | 375 | | |
| Spiegelglas* | 380 | ab 450.- | 381 | ab 580.- |

| *Spiegelglas (pro Scheibe) | Aufpreis ohne AP | Aufpreis mit AP |
|----------------------------|------------------|-----------------|
| < 500 mm | 450.- | 580.- |
| 501 - 1000 mm | 900.- | 1'160.- |
| ab 1001 mm | 1'350.- | 1'740.- |

HÜPPE Solva teilgerahmt

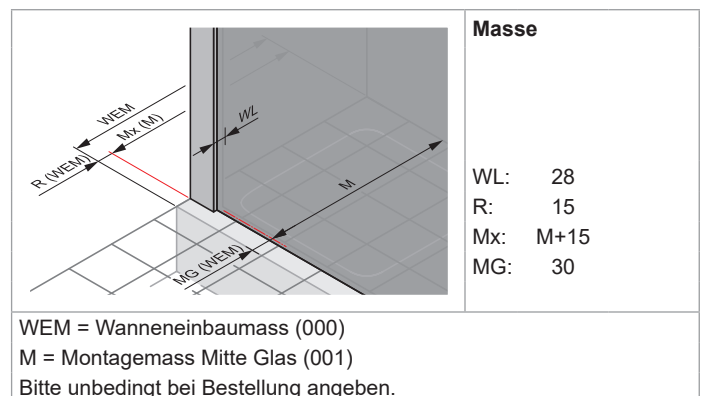
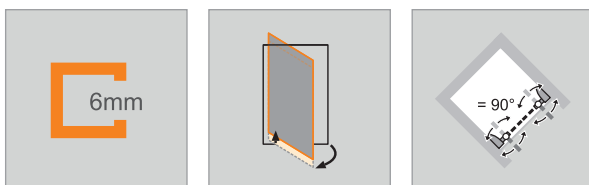


Produktbeschreibung

- Zum Einbau in einer Nische.
- Teilgerahmte Tür mit zwei Glasflügeln, nach innen und aussen öffnend.
- Verglasung mit 6mm Einscheiben-Sicherheitsglas nach DIN EN 12150, optional mit der pflegeleichten Oberflächenveredelung HÜPPE Anti-Plaque.
- Profile aus hochwertigem eloxierten Aluminium, Griffe aus hochwertigem verchromten Metall.
- Verstellmöglichkeit im Wandprofil 15mm.
- Röhrenscharnier mit stufenlos einstellbarem Hebe-Senk-Mechanismus und 5mm Hebewirkung.
- Mit Schwallschutzleiste (Höhe 10mm) für optimale Dichtigkeit oder schwellenlos installierbar.
- Durchgehende Magnetleisten und Dichtprofile, sowie wasserabweisende waagerechte Dichtleiste.
- Abdichtung nach DIN 14428.
- Made in Germany.
- Im Lieferumfang enthalten: Befestigungsmaterial, Montageanleitung, Ersatzteilblatt.
- 10-jährige Nachkaufgarantie auf Verschleisssteile nach Erwerb des Produktes.
- Qualitätssicherungssystem zertifiziert nach DIN EN ISO 9001:2015.
- Energiemanagement zertifiziert nach DIN EN 50001:2011.

| Montagepauschale Netto (All inclusive) | Artikelnummer | Grundpreis |
|--|---------------|------------|
| Beratung, Ausmass, Anfahrt, Montage | 70009053 | 660.- |

- Keine Mehrkosten für: Übergrossen, harte Platten, Montage von Sonderbauprofilen etc.
- Weitere Servicepauschalen siehe Register Dienstleistungstarife



Pendeltür in Nische

Massanfertigung

| Höhe | Breite Türfront | Produkt Nr. | Grundpreis |
|---|-----------------|-------------|----------------|
| 1200-2000 | 500-1200 | S20880 | 2'512.- |
| | 1201-1800 | S20882 | |
| 2001-2200 | 500-1200 | S20881 | |
| | 1201-1800 | S20883 | |
| Verstellbereich = Bestellmass -13mm / +12mm | | | |

Ausstattungsvariante

| Optional | Code | Aufpreis |
|--|------|------------|
| Bügelgriff (nur in Farbe 092 silber hochglanz) | 801 | 0.- |

Extras

| Länge | Beschreibung | Produkt Nr. | Aufpreis |
|-------|--------------------------------------|-------------|-------------|
| 2000 | Verbreiterungsprofil um 15mm für Tür | 8P2502 | 56.- |

Nische
Schwingtüren

Farben - Gläser

| Profilfarben | Farbcode | Aufpreis |
|------------------|----------|--------------|
| silber hochglanz | 092 | 0.- |
| Black Edition | 123 | 250.- |

| Gläser / Dekore | ohne Anti-Plaques | | mit Anti-Plaques | |
|-----------------|-------------------|-----------------|------------------|-----------------|
| | Glascode | Aufpreis | Glascode | Aufpreis |
| klar | 321 | 0.- | 322 | 130.- |
| grau | 301 | 190.- | 368 | 320.- |
| Sand Plus | 315 | | 316 | |
| Privatima | 373 | | 375 | |
| Spiegelglas* | 380 | ab 450.- | 381 | ab 580.- |

| *Spiegelglas (pro Scheibe) | Aufpreis ohne AP | Aufpreis mit AP |
|----------------------------|------------------|-----------------|
| < 500 mm | 450.- | 580.- |
| 501 - 1000 mm | 900.- | 1'160.- |
| ab 1001 mm | 1'350.- | 1'740.- |