

# HÜPPE Xtensa pure



| Montagemöglichkeiten XT01 / XT02 |           |
|----------------------------------|-----------|
|                                  |           |
| in Nische mit Querbügel          |           |
| Min.-Max. Masse                  |           |
|                                  |           |
| 1200-2200                        | 1000-2000 |

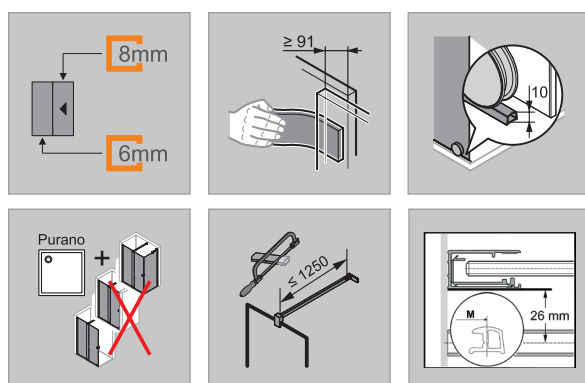
## Produktbeschreibung

- Alleinstehend, zum Einbau in einer Nische oder zur Kombination mit einer Seitenwand.
- Teilgerahmte Walk-In mit einem Gleittürsegment, nach einer Seite öffnend, mit einem teilgerahmten festen Segment.
- Verglasung mit 6mm (festes Segment) und 8mm (Tür) Einscheiben-Sicherheitsglas nach DIN EN 12150, optional mit der pflegeleichten Oberflächenveredelung HÜPPE Anti-Plaque.
- Wahlweise mit 90° Querbügel oder 45° Stabilisator (innen).
- Hochwertiges und besonders schlankes Wandprofil aus Aluminium.
- Select+ Wandleiste und Deckenanbindung optional bestellbar.
- Verstellmöglichkeit im Wandprofil 12mm. Zusätzlich bis zu 200mm über die überlappenden Glaselemente.
- inkl. HÜPPE Kedersystem - Montage ohne sichtbare Schrauben im Bereich der Wandleiste.
- Leichte Reinigung durch innen flächenbündiges Laufrollensystem.
- Hochwertige Laufrollen sind innen flächenbündig verschraubt und in der Höhe justierbar.
- Bodenprofil (Höhe 10mm).
- Durchgehende Magneteleisten und Dichtprofile.
- Abdichtung nach DIN 14428.
- Made in Germany.
- Im Lieferumfang enthalten: Befestigungsmaterial, Montageanleitung, Ersatzteilblatt.
- 10-jährige Nachkaufgarantie auf Verschleisssteile nach Erwerb des Produktes.
- Qualitätssicherungssystem zertifiziert nach DIN EN ISO 9001:2015.
- Energiemanagement zertifiziert nach DIN EN 50001:2011.
- **ACHTUNG: Zwei Artikel notwendig! (Duschtrennwand + Nischenset)**

Eine ebene Fläche von 50mm muss vorhanden sein. Montage in U-Form möglich.

| Montagepauschale Netto (All inclusive) | Artikelnummer | Grundpreis |
|--|---------------|------------|
| Beratung, Ausmass, Anfahrt, Montage    | 70009005      | 660.-      |

- Keine Mehrkosten für: Übergrößen, harte Platten, Montage von Sonderbauprofilen etc.
- Weitere Servicepauschalen siehe Register Dienstleistungstarife



| Masse |       |
|-------|-------|
|       |       |
| WL:   | 20 16 |
| R:    | 38 20 |
| MG:   | 47 47 |

WEM = Wanneneinbaumass (000)  
M = Montagemass Mitte Glas (001)  
Bitte unbedingt bei Bestellung angeben.

**Gleittür 1-teilig mit festem Segment in Nische**

**Standardausführung (mit Querbügel)**

| Höhe | Typ  | Breite M<br>Montagemass<br>als Walk-In | WEM<br>Nische | WEM<br>Seitenwand | Min-Max<br>Überlappung<br>Glasscheiben X | Min-Max<br>Breite Einstieg<br>Nische | Min-Max<br>Breite Einstieg<br>mit Seitenwand | Links-<br>befestigung<br>Produkt Nr. | Rechts-<br>befestigung<br>Produkt Nr. | Grund-<br>preis |
|------|------|--|---------------|-------------------|--|--------------------------------------|--|--------------------------------------|---------------------------------------|-----------------|
| 2000 | 1000 | 968-1000                               | 985-1017      | 1004-1036         | 91-110                                   | 402-421                              | 383-402                                      | XT0101                               | XT0201                                | <b>2'104.-</b>  |
|      | 1100 | 988-1100                               | 1005-1117     | 1024-1136         | 91-190                                   | 372-471                              | 353-452                                      | XT0102                               | XT0202                                |                 |
|      | 1200 | 1088-1200                              | 1105-1217     | 1124-1236         | 91-190                                   | 422-521                              | 403-502                                      | XT0103                               | XT0203                                |                 |
|      | 1400 | 1188-1400                              | 1205-1417     | 1224-1436         | 91-290                                   | 422-621                              | 403-602                                      | XT0105                               | XT0205                                |                 |
|      | 1600 | 1388-1600                              | 1405-1617     | 1424-1636         | 91-290                                   | 522-721                              | 503-702                                      | XT0107                               | XT0207                                |                 |
|      | 1800 | 1588-1800                              | 1605-1817     | 1624-1836         | 91-290                                   | 622-821                              | 603-802                                      | XT0109                               | XT0209                                |                 |

Nische  
Gleittüren

**Massanfertigung (mit Querbügel)**

| Höhe      | Breite B1 | Links-<br>befestigung<br>Produkt Nr. | Rechts-<br>befestigung<br>Produkt Nr. | Grund-<br>preis |
|-----------|-----------|--------------------------------------|---------------------------------------|-----------------|
| 1200-2000 | 1000-1800 | XT0180                               | XT0280                                | <b>2'943.-</b>  |
|           | 1801-2000 | XT0181                               | XT0281                                |                 |
| 2001-2200 | 1000-1800 | XT0182                               | XT0282                                |                 |
|           | 1801-2000 | XT0183                               | XT0283                                |                 |

Verstellbereich = Bestellmass -12mm / +0mm

**Ausstattungsvariante**

| Optional   | Code | Aufpreis     |
|--|------|--------------|
| Deckenanbindung 80-600mm   | 791  | <b>191.-</b> |
| Select+ Wandleiste (Farben 087 silber matt, 123 Black Edition, 069 silber hochglanz) | 881  | <b>97.-</b>  |
| Deckenanbindung 80-600mm und Select+ Wandleiste                                      | 882  | <b>288.-</b> |

**Extras**

| Länge     | Beschreibung                           | Produkt Nr. | Aufpreis     |
|-----------|--|-------------|--------------|
| 2000      | Ergänzungsset Nische                   | XT0401      | <b>180.-</b> |
| 1900-2200 | Ergänzungsset Nische (Massanfertigung) | XT0480      | <b>184.-</b> |

**Achtung: Das Nischenset muss immer separat dazu bestellt werden.**

**Farben - Gläser**

| Profilfarben     | Farb-<br>code | Aufpreis     |
|------------------|---------------|--------------|
| silber hochglanz | 069           | <b>0.-</b>   |
| Black Edition    | 123           | <b>250.-</b> |

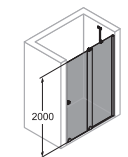
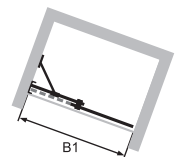
| Gläser / Dekore     | ohne Anti-Plaque |                 | mit Anti-Plaque |                 |
|---------------------|------------------|-----------------|-----------------|-----------------|
|                     | Glas-<br>code    | Auf-<br>preis   | Glas-<br>code   | Auf-<br>preis   |
| klar                | 321              | <b>0.-</b>      | 322             | <b>130.-</b>    |
| grau                | 301              | <b>190.-</b>    | 368             | <b>320.-</b>    |
| bronze              | 341              |                 | 378             |                 |
| Sand Plus Siebdruck | 347              |                 | 348             |                 |
| Spiegelglas*        | 380              | <b>ab 450.-</b> | 381             | <b>ab 580.-</b> |

| *Spiegelglas (pro Scheibe) | Aufpreis<br>ohne AP | Aufpreis<br>mit AP |
|----------------------------|---------------------|--------------------|
| < 500 mm                   | <b>450.-</b>        | <b>580.-</b>       |
| 501 - 1000 mm              | <b>900.-</b>        | <b>1'160.-</b>     |
| ab 1001 mm                 | <b>1'350.-</b>      | <b>1'740.-</b>     |

# HÜPPE Xtensa pure

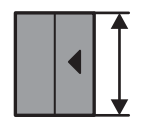
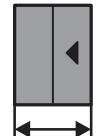


**Montagemöglichkeiten XT01 / XT02**

in Nische mit Stabilisationsbügel

**Min.-Max. Masse**

|           |           |
|-----------|-----------|
| 1200-2200 | 1000-1400 |
|-----------|-----------|

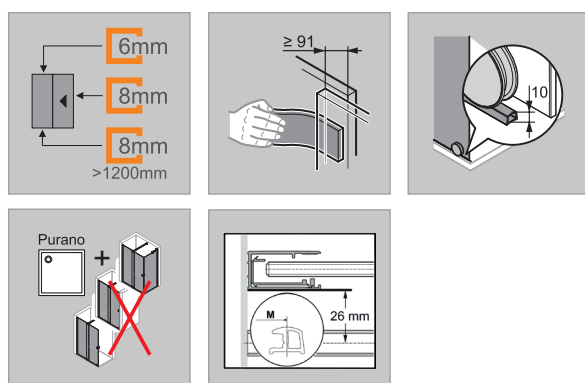
## Produktbeschreibung

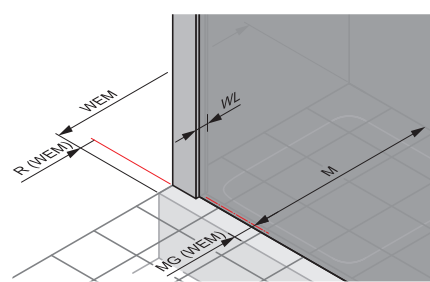
- Alleinstehend, zum Einbau in einer Nische oder zur Kombination mit einer Seitenwand.
- Teilgerahmte Walk-In mit einem Gleittürsegment, nach einer Seite öffnend, mit einem teilgerahmten festen Segment.
- Verglasung mit 6mm (festes Segment) und 8mm (Tür) Einscheiben-Sicherheitsglas nach DIN EN 12150, optional mit der pflegeleichten Oberflächenveredelung HÜPPE Anti-Plaqué.
- Wahlweise mit 90° Querbügel oder 45° Stabilisator (innen).
- Hochwertiges und besonders schlankes Wandprofil aus Aluminium.
- Select+ Wandleiste und Deckenanbindung optional bestellbar.
- Verstellmöglichkeit im Wandprofil 12mm. Zusätzlich bis zu 200mm über die überlappenden Glaselemente.
- inkl. HÜPPE Kedersystem - Montage ohne sichtbare Schrauben im Bereich der Wandleiste.
- Leichte Reinigung durch innen flächenbündiges Laufrollensystem.
- Hochwertige Laufrollen sind innen flächenbündig verschraubt und in der Höhe justierbar.
- Bodenprofil (Höhe 10mm).
- Durchgehende Magneteleisten und Dichtprofile.
- Abdichtung nach DIN 14428.
- Made in Germany.
- Im Lieferumfang enthalten: Befestigungsmaterial, Montageanleitung, Ersatzteilblatt.
- 10-jährige Nachkaufgarantie auf Verschleisssteile nach Erwerb des Produktes.
- Qualitätssicherungssystem zertifiziert nach DIN EN ISO 9001:2015.
- Energiemanagement zertifiziert nach DIN EN 50001:2011.
- **ACHTUNG: Zwei Artikel notwendig! (Duschtrennwand + Nischenset)**

Eine ebene Fläche von 50mm muss vorhanden sein. Montage in U-Form möglich.



| Montagepauschale Netto (All inclusive) | Artikelnummer | Grundpreis |
|--|---------------|------------|
| Beratung, Ausmass, Anfahrt, Montage    | 70009005      | 660.-      |

- Keine Mehrkosten für: Übergrößen, harte Platten, Montage von Sonderbauprofilen etc.
- Weitere Servicepauschalen siehe Register Dienstleistungstarife





**Masse**

|     |   |   |
|-----|---|---|
|     |  |  |
| WL: | 20  | 16  |
| R:  | 38  | 20  |
| MG: | 47  | 47  |

WEM = Wanneneinbaumass (000)  
 M = Montagemass Mitte Glas (001)  
 Bitte unbedingt bei Bestellung angeben.

**Gleitür 1-teilig mit festem Segment in Nische**

**Standardausführung (mit Stabilisationsbügel)**

| Höhe | Typ  | Breite M<br>Montagemass<br>als Walk-In | WEM<br>Nische | WEM<br>Seitenwand | Min-Max<br>Überlappung<br>Glascheiben X | Min-Max<br>Breite Einstieg<br>Nische | Min-Max<br>Breite Einstieg<br>mit Seitenwand | Links-<br>befestigung<br>Produkt Nr. | Rechts-<br>befestigung<br>Produkt Nr. | Grund-<br>preis |
|------|------|--|---------------|-------------------|---|--------------------------------------|--|--------------------------------------|---------------------------------------|-----------------|
| 2000 | 900  | 868-900                                | 885-917       | 904-936           | 91-110                                  | 368-368                              | 350-350                                      | XT0120                               | XT0220                                | <b>2'104.-</b>  |
|      | 1000 | 968-1000                               | 985-1017      | 1004-1036         | 91-110                                  | 402-421                              | 383-402                                      | XT0121                               | XT0221                                |                 |
|      | 1100 | 988-1100                               | 1005-1117     | 1024-1136         | 91-190                                  | 372-471                              | 353-452                                      | XT0122                               | XT0222                                |                 |
|      | 1200 | 1088-1200                              | 1105-1217     | 1124-1236         | 91-190                                  | 422-521                              | 403-502                                      | XT0123                               | XT0223                                |                 |
|      | 1400 | 1188-1400                              | 1205-1417     | 1224-1436         | 91-290                                  | 422-621                              | 403-602                                      | XT0125                               | XT0225                                |                 |

Nische  
Gleitüren

**Massanfertigung (mit Stabilisationsbügel)**

| Höhe      | Breite B1 | Links-<br>befestigung<br>Produkt Nr. | Rechts-<br>befestigung<br>Produkt Nr. | Grund-<br>preis |
|-----------|-----------|--------------------------------------|---------------------------------------|-----------------|
| 1200-2000 | 1000-1400 | XT0184                               | XT0284                                | <b>2'943.-</b>  |
| 2001-2200 | 1000-1400 | XT0185                               | XT0285                                |                 |

Verstellbereich = Bestellmass -12mm / +0mm

**Ausstattungsvariante**

| Optional   | Code | Aufpreis     |
|--|------|--------------|
| Deckenanbindung 80-600mm   | 791  | <b>191.-</b> |
| Select+ Wandleiste (Farben 087 silber matt, 123 Black Edition, 069 silber hochglanz) | 881  | <b>97.-</b>  |
| Deckenanbindung 80-600mm und Select+ Wandleiste                                      | 882  | <b>288.-</b> |

**Extras**

| Länge     | Beschreibung                            | Produkt Nr. | Aufpreis     |
|-----------|---|-------------|--------------|
| 2000      | Ergänzungssset Nische                   | XT0401      | <b>180.-</b> |
| 1900-2200 | Ergänzungssset Nische (Massanfertigung) | XT0480      | <b>184.-</b> |

**Achtung: Das Nischenset muss immer separat dazu bestellt werden.**

**Farben - Gläser**

| Profilfarben     | Farb-<br>code | Aufpreis     |
|------------------|---------------|--------------|
| silber hochglanz | 069           | <b>0.-</b>   |
| Black Edition    | 123           | <b>250.-</b> |

| Gläser / Dekore     | ohne Anti-Plaque |                 | mit Anti-Plaque |                 |
|---------------------|------------------|-----------------|-----------------|-----------------|
|                     | Glas-<br>code    | Auf-<br>preis   | Glas-<br>code   | Auf-<br>preis   |
| klar                | 321              | <b>0.-</b>      | 322             | <b>130.-</b>    |
| grau                | 301              | <b>190.-</b>    | 368             | <b>320.-</b>    |
| bronze              | 341              |                 | 378             |                 |
| Sand Plus Siebdruck | 347              |                 | 348             |                 |
| Spiegelglas*        | 380              | <b>ab 450.-</b> | 381             | <b>ab 580.-</b> |

| *Spiegelglas (pro Scheibe) | Aufpreis<br>ohne AP | Aufpreis<br>mit AP |
|----------------------------|---------------------|--------------------|
| < 500 mm                   | <b>450.-</b>        | <b>580.-</b>       |
| 501 - 1000 mm              | <b>900.-</b>        | <b>1'160.-</b>     |
| ab 1001 mm                 | <b>1'350.-</b>      | <b>1'740.-</b>     |