

HÜPPE Xtensa pure



Montagemöglichkeiten XT13 / XT14

Linksbefestigung	
Rechtsbefestigung	
Ecklösung = Tür + Tür	
Min.-Max. Masse	
1200-2200	700-1400

Produktbeschreibung

- Zum Einbau als Eckeinstieg.
- Teilgerahmte Eckeinstieg, zwei Gleittürsegmente mit festen Segmenten, je nach einer Seite öffnend.
- Verglasung mit 6mm (festes Segment) und 8mm (Tür) Einscheiben-Sicherheitsglas nach DIN EN 12150, optional mit der pflegeleichten Oberflächenveredelung HÜPPE Anti-Plaque.
- Mit Stabilisator (innen).
- Hochwertiges und besonders schlankes Wandprofil aus Aluminium.
- Deckenanbindung optional.
- Verstellmöglichkeit im Wandprofil 12mm. Zusätzlich bis zu 200mm über die überlappenden Glaselemente.
- inkl. HÜPPE Kedersystem - Montage ohne sichtbare Schrauben im Bereich der Wandeliste.
- Leichte Reinigung durch innen flächenbündiges Laufrollensystem.
- Hochwertige Laufrollen sind innen flächenbündig verschraubt und in der Höhe justierbar.
- Bodenprofil (Höhe 10mm).
- Durchgehende Magneteleisten und Dichtprofile.
- Abdichtung nach DIN 14428.
- Made in Germany.
- Im Lieferumfang enthalten: Befestigungsmaterial, Montageanleitung, Ersatzteilblatt.
- 10-jährige Nachkaufgarantie auf Verschleisssteile nach Erwerb des Produktes.
- Qualitätssicherungssystem zertifiziert nach DIN EN ISO 9001:2015.
- Energiemanagement zertifiziert nach DIN EN 50001:2011.

Eine ebene Fläche von 50mm muss vorhanden sein. Montage in U-Form möglich.

Montagepauschale Netto (All inclusive)	Artikelnummer	Grundpreis
Beratung, Ausmass, Anfahrt, Montage	70009022	770.-

- Keine Mehrkosten für: Übergrössen, harte Platten, Montage von Sonderbauprofilen etc.
- Weitere Servicepauschalen siehe Register Dienstleistungstarife

	Masse
	WL: 20 R: 38 MG: 47
<p>WEM = Wanneneinbaumass (000) M = Montagemass Mitte Glas (001) Bitte unbedingt bei Bestellung angeben.</p>	

Gleittüreckeinstieg 2-teilig

Standardausführung

Höhe	Typ	WEM	M (Mitte Boden-profil GT)	Breite C	Min-Max Überlappung Glasscheiben X	Breite Einstieg	Links- befestigung Produkt Nr.	Rechts- befestigung Produkt Nr.	Grund- preis
2000	750	690-757	677-744	385-400	51-103	355-428	XT1301	XT1401	1'609.-
	800	758-807	745-794	410-425	51-85	415-463	XT1302	XT1402	
	900	808-907	795-894	460-475	51-135	415-534	XT1303	XT1403	
	1000	908-1007	895-994	540-555	115-199	441-560	XT1304	XT1404	
	1100	1008-1107	995-1094	590-605	115-199	511-630	XT1305	XT1405	
	1200	1108-1207	1095-1194	640-655	115-199	582-701	XT1306	XT1406	
	1400	1208-1407	1195-1394	740-755	115-199	582-842	XT1307	XT1407	

Achtung: Kompletter Eckeinstieg besteht aus zwei Artikelnummern.

Massanfertigung

Höhe	Breite B	Links- befestigung Produkt Nr.	Rechts- befestigung Produkt Nr.	Grund- preis
1200-2000	700-1400	XT1380	XT1480	1'952.-
2001-2200	700-1400	XT1381	XT1481	

Verstellbereich = Bestellmass -8mm / +7mm

Achtung: Kompletter Eckeinstieg besteht aus zwei Artikelnummern.

Ausstattungsvariante

Optional	Code	Aufpreis
Deckenanbindung 80-600mm	791	191.-

Farben - Gläser

Profilfarben	Farb- code	Aufpreis
silber hochglanz	069	0.-
Black Edition	123	250.-

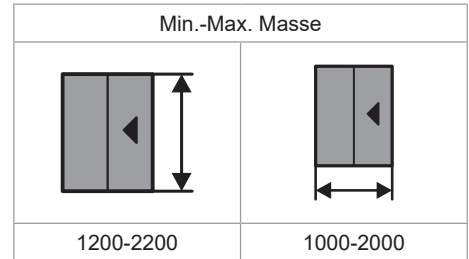
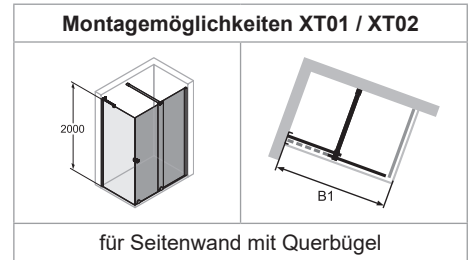
Achtung: Mehrpreis jeweils pro Artikelnummer.

Gläser / Dekore	ohne Anti-Plaque		mit Anti-Plaque	
	Glas- code	Auf- preis	Glas- code	Auf- preis
klar	321	0.-	322	130.-
grau	301	190.-	368	320.-
bronze	341		378	
Sand Plus Siebdruck	347		348	
Spiegelglas*	380	ab 450.-	381	ab 580.-

Achtung: Mehrpreis jeweils pro Artikelnummer.

*Spiegelglas (pro Scheibe)	Aufpreis ohne AP	Aufpreis mit AP
< 500 mm	450.-	580.-
501 - 1000 mm	900.-	1'160.-
ab 1001 mm	1'350.-	1'740.-

HÜPPE Xtensa pure



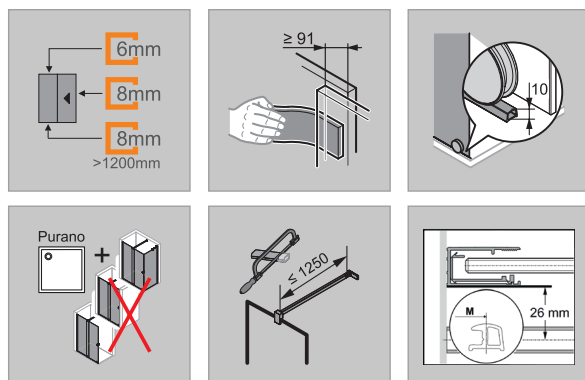
Produktbeschreibung

- Zum Einbau in Kombination mit einer Seitenwand.
- Teilgerahmte Walk-In mit einem Gleittürsegment, nach einer Seite öffnend, mit einem teilgerahmten festen Segment.
- Verglasung mit 6mm (festes Segment) und 8mm (Tür) Einscheiben-Sicherheitsglas nach DIN EN 12150, optional mit der pflegeleichten Oberflächenveredelung HÜPPE Anti-Plaqué.
- Wahlweise mit 90° Querbügel oder 45° Stabilisator (innen).
- Hochwertiges und besonders schlankes Wandprofil aus Aluminium.
- Select+ Wandleiste und Deckenanbindung optional bestellbar.
- Verstellmöglichkeit im Wandprofil 12mm. Zusätzlich bis zu 200mm über die überlappenden Glaselemente.
- inkl. HÜPPE Kedersystem - Montage ohne sichtbare Schrauben im Bereich der Wandleiste.
- Leichte Reinigung durch innen flächenbündiges Laufrollensystem.
- Hochwertige Laufrollen sind innen flächenbündig verschraubt und in der Höhe justierbar.
- Bodenprofil (Höhe 10mm).
- Durchgehende Magneteleisten und Dichtprofile.
- Abdichtung nach DIN 14428.
- Made in Germany.
- Im Lieferumfang enthalten: Befestigungsmaterial, Montageanleitung, Ersatzteilblatt.
- 10-jährige Nachkaufgarantie auf Verschleisssteile nach Erwerb des Produktes.
- Qualitätssicherungssystem zertifiziert nach DIN EN ISO 9001:2015.
- Energiemanagement zertifiziert nach DIN EN 50001:2011.

Eine ebene Fläche von 50mm muss vorhanden sein. Montage in U-Form möglich.

Montagepauschale Netto (All inclusive)	Artikelnummer	Grundpreis
Beratung, Ausmass, Anfahrt, Montage	70009022	770.-

- Keine Mehrkosten für: Übergrößen, harte Platten, Montage von Sonderbauprofilen etc.
- Weitere Servicepauschalen siehe Register Dienstleistungstarife



Masse

WL:	20	16
R:	38	20
MG:	47	47

WEM = Wanneneinbaumass (000)
M = Montagemass Mitte Glas (001)
Bitte unbedingt bei Bestellung angeben.

Gleittür 1-teilig mit festem Segment für Seitenwand

Standardausführung (mit Querbügel)

Höhe	Typ	Breite M Montagemass als Walk-In	WEM Nische	WEM Seitenwand	Min-Max Überlappung Glasscheiben X	Min-Max Breite Einstieg Nische	Min-Max Breite Einstieg mit Seitenwand	Links- befestigung Produkt Nr.	Rechts- befestigung Produkt Nr.	Grund- preis
2000	1000	968-1000	985-1017	1004-1036	91-110	402-421	383-402	XT0101	XT0201	2'104.-
	1100	988-1100	1005-1117	1024-1136	91-190	372-471	353-452	XT0102	XT0202	
	1200	1088-1200	1105-1217	1124-1236	91-190	422-521	403-502	XT0103	XT0203	
	1400	1188-1400	1205-1417	1224-1436	91-290	422-621	403-602	XT0105	XT0205	
	1600	1388-1600	1405-1617	1424-1636	91-290	522-721	503-702	XT0107	XT0207	
	1800	1588-1800	1605-1817	1624-1836	91-290	622-821	603-802	XT0109	XT0209	

Hinweis: Komplette Ecklösung besteht aus zwei Artikelnummern.

Massanfertigung (mit Querbügel)

Höhe	Breite B1	Links- befestigung Produkt Nr.	Rechts- befestigung Produkt Nr.	Grund- preis
1200-2000	1000-1800	XT0180	XT0280	2'943.-
	1801-2000	XT0181	XT0281	
2001-2200	1000-1800	XT0182	XT0282	
	1801-2000	XT0183	XT0283	

Verstellbereich = Bestellmass -12mm / +0mm

Hinweis: Komplette Ecklösung besteht aus zwei Artikelnummern.

Ausstattungsvariante

Optional	Code	Aufpreis
Deckenanbindung 80-600mm	791	191.-
Select+ Wandleiste (Farben 087 silber matt, 123 Black Edition, 069 silber hochglanz)	881	97.-
Deckenanbindung 80-600mm und Select+ Wandleiste	882	288.-

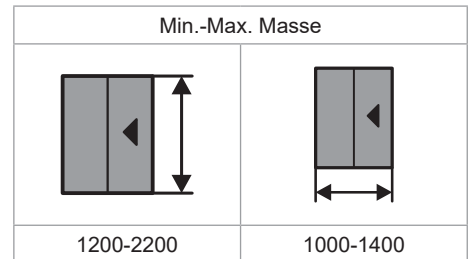
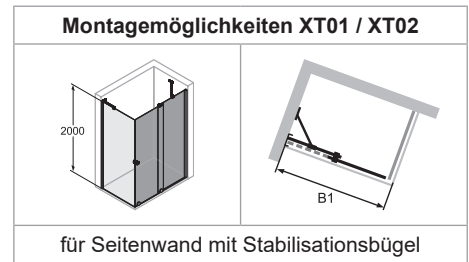
Farben - Gläser

Profilfarben	Farb- code	Aufpreis
silber hochglanz	069	0.-
Black Edition	123	250.-

Gläser / Dekore	ohne Anti-Plaque		mit Anti-Plaque	
	Glas- code	Auf- preis	Glas- code	Auf- preis
klar	321	0.-	322	130.-
grau	301	190.-	368	320.-
bronze	341		378	
Sand Plus Siebdruck	347		348	
Spiegelglas*	380	ab 450.-	381	ab 580.-

*Spiegelglas (pro Scheibe)	Aufpreis ohne AP	Aufpreis mit AP
< 500 mm	450.-	580.-
501 - 1000 mm	900.-	1'160.-
ab 1001 mm	1'350.-	1'740.-

HÜPPE Xtensa pure



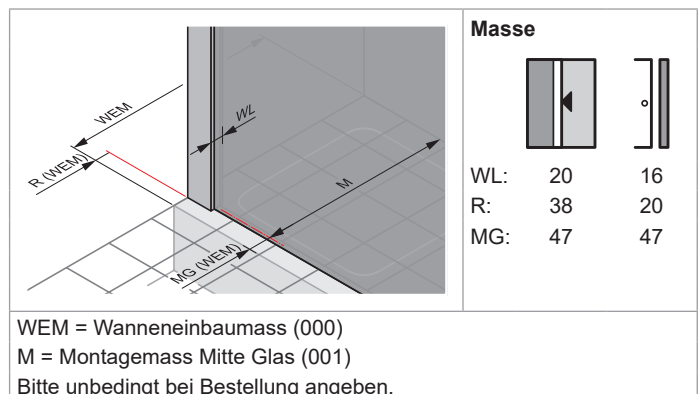
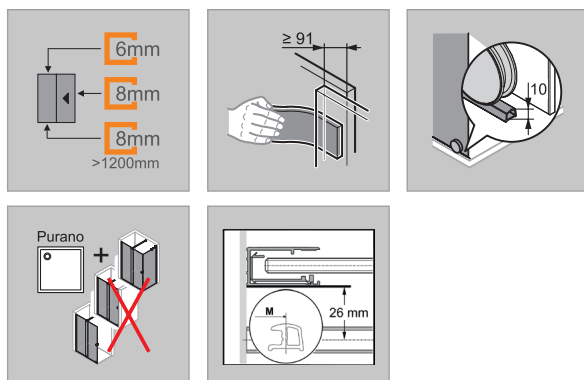
Produktbeschreibung

- Zum Einbau in Kombination mit einer Seitenwand.
- Teilgerahmte Walk-In mit einem Gleittürsegment, nach einer Seite öffnend, mit einem teilgerahmten festen Segment.
- Verglasung mit 6mm (festes Segment) und 8mm (Tür) Einscheiben-Sicherheitsglas nach DIN EN 12150, optional mit der pflegeleichten Oberflächenveredelung HÜPPE Anti-Plaque.
- Wahlweise mit 90° Querbügel oder 45° Stabilisator (innen).
- Hochwertiges und besonders schlankes Wandprofil aus Aluminium.
- Select+ Wandleiste und Deckenanbindung optional bestellbar.
- Verstellmöglichkeit im Wandprofil 12mm. Zusätzlich bis zu 200mm über die überlappenden Glaselemente.
- inkl. HÜPPE Kedersystem - Montage ohne sichtbare Schrauben im Bereich der Wandleiste.
- Leichte Reinigung durch innen flächenbündiges Laufrollensystem.
- Hochwertige Laufrollen sind innen flächenbündig verschraubt und in der Höhe justierbar.
- Bodenprofil (Höhe 10mm).
- Durchgehende Magneteleisten und Dichtprofile.
- Abdichtung nach DIN 14428.
- Made in Germany.
- Im Lieferumfang enthalten: Befestigungsmaterial, Montageanleitung, Ersatzteilblatt.
- 10-jährige Nachkaufgarantie auf Verschleisssteile nach Erwerb des Produktes.
- Qualitätssicherungssystem zertifiziert nach DIN EN ISO 9001:2015.
- Energiemanagement zertifiziert nach DIN EN 50001:2011.

Eine ebene Fläche von 50mm muss vorhanden sein. Montage in U-Form möglich.

Montagepauschale Netto (All inclusive)	Artikelnummer	Grundpreis
Beratung, Ausmass, Anfahrt, Montage	70009022	770.-

- Keine Mehrkosten für: Übergrößen, harte Platten, Montage von Sonderbauprofilen etc.
- Weitere Servicepauschalen siehe Register Dienstleistungstarife



Gleittür 1-teilig mit festem Segment für Seitenwand

Standardausführung (mit Stabilisationsbügel)

Höhe	Typ	Breite M Montagemass als Walk-In	WEM Nische	WEM Seitenwand	Min-Max Überlappung Glasscheiben X	Min-Max Breite Einstieg Nische	Min-Max Breite Einstieg mit Seitenwand	Links- befestigung Produkt Nr.	Rechts- befestigung Produkt Nr.	Grund- preis
2000	900	868-900	885-917	904-936	91-110	368-368	350-350	XT0120	XT0220	2'104.-
	1000	968-1000	985-1017	1004-1036	91-110	402-421	383-402	XT0121	XT0221	
	1100	988-1100	1005-1117	1024-1136	91-190	372-471	353-452	XT0122	XT0222	
	1200	1088-1200	1105-1217	1124-1236	91-190	422-521	403-502	XT0123	XT0223	
	1400	1188-1400	1205-1417	1224-1436	91-290	422-621	403-602	XT0125	XT0225	

Hinweis: Komplette Ecklösung besteht aus zwei Artikelnummern.

Massanfertigung (mit Stabilisationsbügel)

Höhe	Breite B1	Links- befestigung Produkt Nr.	Rechts- befestigung Produkt Nr.	Grund- preis
1200-2000	1000-1400	XT0184	XT0284	2'943.-
2001-2200	1000-1400	XT0185	XT0285	

Verstellbereich = Bestellmass -12mm / +0mm

Hinweis: Komplette Ecklösung besteht aus zwei Artikelnummern.

Ausstattungsvariante

Optional	Code	Aufpreis
Deckenanbindung 80-600mm	791	191.-
Select+ Wandleiste (Farben 087 silber matt, 123 Black Edition, 069 silber hochglanz)	881	97.-
Deckenanbindung 80-600mm und Select+ Wandleiste	882	288.-

Farben - Gläser

Profilfarben	Farb- code	Aufpreis
silber hochglanz	069	0.-
Black Edition	123	250.-

Gläser / Dekore	ohne Anti-Plaque		mit Anti-Plaque	
	Glas- code	Auf- preis	Glas- code	Auf- preis
klar	321	0.-	322	130.-
grau	301	190.-	368	320.-
bronze	341		378	
Sand Plus Siebdruck	347		348	
Spiegelglas*	380	ab 450.-	381	ab 580.-

*Spiegelglas (pro Scheibe)	Aufpreis ohne AP	Aufpreis mit AP
< 500 mm	450.-	580.-
501 - 1000 mm	900.-	1'160.-
ab 1001 mm	1'350.-	1'740.-

HÜPPE Xtensa pure

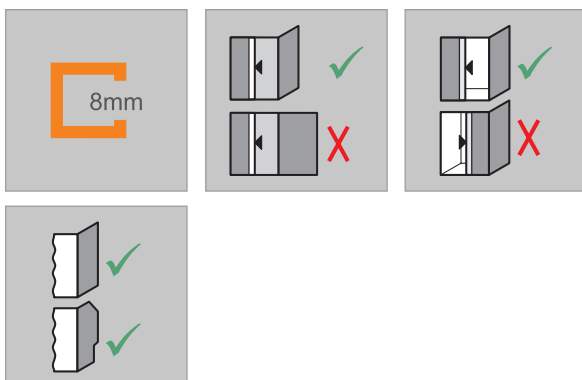


Montagemöglichkeiten XT03	
Seitenwand	

Min.-Max. Masse	
400-2200	200-1100

Produktbeschreibung

- Zur Kombination mit Walk-In.
- Teilgerahmte Walk-In Seitenwand.
- Verglasung mit 8mm Einscheiben-Sicherheitsglas nach DIN EN 12150, optional mit der pflegeleichten Oberflächenveredelung HÜPPE Anti-Plaqué.
- Mit Stabilisator (innen).
- Hochwertiges und besonders schlankes Wandprofil aus Aluminium.
- Schrägen / Ausschnitte möglich.
- Verstellmöglichkeit im Wandprofil 15mm.
- inkl. HÜPPE Kedersystem - Montage ohne sichtbare Schrauben im Bereich der Wandleiste.
- Abdichtung nach DIN 14428.
- Made in Germany.
- Im Lieferumfang enthalten: Befestigungsmaterial, Montageanleitung, Ersatzteilblatt.
- 10-jährige Nachkaufgarantie auf Verschleisssteile nach Erwerb des Produktes.
- Qualitätssicherungssystem zertifiziert nach DIN EN ISO 9001:2015.
- Energiemanagement zertifiziert nach DIN EN 50001:2011.



Masse	
WL:	20
R:	5
Mx:	M+10
MG:	15

WEM = Wanneneinbaumass (000)
 M = Montagemass Mitte Glas (001)
 Bitte unbedingt bei Bestellung angeben.

Seitenwand für Gleittür 1-teilig mit festem Segment

Standardausführung

Höhe	Typ	WEM Seitenwand	M Mitte Bodenprofil GT	Produkt Nr.	Grundpreis
2000	700	685-700	673-688	XT0305	975.-
	800	785-800	773-788	XT0306	
	900	885-900	873-888	XT0307	
	1000	985-1000	973-988	XT0308	

Hinweis: Komplette Ecklösung besteht aus zwei Artikelnummern.

Massanfertigung

Höhe	Breite B1	Typ	Produkt Nr.	Grundpreis
1900-2000	200-1100	über Eck	XT0380	1'310.-
2001-2200	200-1100	über Eck	XT0382	
400-2000	200-1100	auf Badewanne	XT0381	

Verstellbereich = Bestellmass -8mm / +7mm

Achtung: Für Tür mit Seitenwand auf Badewanne ist ein Ergänzungssset Nische erforderlich. Siehe Extras.

Hinweis: Komplette Ecklösung besteht aus zwei Artikelnummern.

Schrägen / Ausschnitte

Schrägen und Ausschnitte	Aufpreis
 Aufpreis auf Massanfertigung je Schräge / Ausschnitt	209.-

Extras

Länge	Beschreibung	Produkt Nr.	Aufpreis
2000	Ergänzungssset Nische	XT0401	180.-
1900-2200	Ergänzungssset Nische (Massanfertigung)	XT0480	184.-

Farben - Gläser

Profilfarben	Farb-code	Aufpreis
silber hochglanz	069	0.-
Black Edition	123	250.-

Gläser / Dekore	ohne Anti-Plaque		mit Anti-Plaque	
	Glas-code	Aufpreis	Glas-code	Aufpreis
klar	321	0.-	322	130.-
grau	301	190.-	368	320.-
bronze	341		378	
Sand Plus Siebdruck	347		348	
Spiegelglas*	380	ab 450.-	381	ab 580.-

*Spiegelglas (pro Scheibe)	Aufpreis ohne AP	Aufpreis mit AP
< 500 mm	450.-	580.-
501 - 1000 mm	900.-	1'160.-
ab 1001 mm	1'350.-	1'740.-