

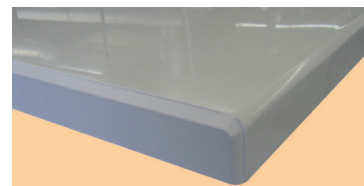
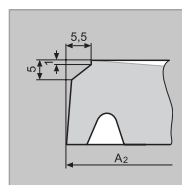
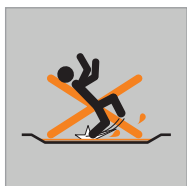
Produktbeschreibung

- Für Montage mit HÜPPE Wannenfussgestell, Styroporträger oder direkt auf den Boden verlegt.
- 4-Eck Duschwanne mit einer 30mm Wannenhöhe, besonders geeignet für bodengleichen, barrierefreien Einbau.
- Ablaufdurchmesser entspricht EURO-Norm - 90mm.
- Duschwanne aus Mineralguss mit Gelcoat Oberfläche. Schlag- und Abriebfest, farbstabil, pflegeleicht und reparabel.
- Verschiedene Ablaufgarnituren mit Ablaufkappen, sowie Wannenfussgestell optional erhältlich.
- HÜPPE EasyProtect optional für Farbe weiss (055) erhältlich. Rutschhemmung: Klasse C nach DIN 51097, R11 nach DIN 51130.
- Pflegeleichte Gelcoat Oberfläche.
- Schallschutz. Durch Montage mit HÜPPE Wannenfussgestell und Wannendichtungssystem entsprechend der Schallschutz Norm DIN 4109.
- Optional erhältlich mit HÜPPE Abdichtungssystem für Wand- und Bodenabdichtung nach DIN18534.
- Made in Germany.
- Im Lieferumfang enthalten: Befestigungsmaterial, Montageanleitung und Ersatzteilblatt.
- Qualitätssicherungssystem zertifiziert nach DIN EN ISO 9001:2015.
- Energiemanagement zertifiziert nach DIN EN 50001:2011.

Die Wannenfüsse unterliegen den üblichen Toleranzen.

Ablaufdurchmesser entspricht EURO-Norm für flache Wannen (Ø 90mm).

Die Verwendung von Kunststoffmatten kann eine Blasenbildung in der Wannenoberfläche verursachen.



Flexform und Massanfertigungen:

Aus produkttechnischen Gründen kann es leicht zu abweichenden Oberflächenstrukturen der Wannenkanten kommen (Siehe Detailfoto & Zeichnung).

Duschwanne

Duschwanne Festform

Wannenmass A2 / A1	ca. Gewicht in kg	Produkt Nr.	Grundpreis
900/900	37	215021	993.-
1000/900	40	215022	1'176.-
1000/1000	46	215032	
1200/900	50	215024	1'531.-
1200/1000	55	215034	1'581.-
1400/800	53	215110	1'483.-
1400/900	59	215120	1'581.-
1400/1000	66	215130	1'681.-
1500/900	64	215121	
1600/900	69	215220	1'781.-
1800/900	80	215222	

Umgehende Wannenrandhöhe von 30mm.

Duschwanne Flexform

Wannenmass A2 / A1	ca. Gewicht in kg	Produkt Nr.	Grundpreis
800/750	27	215239	993.-
800/800	28	215010	
900/750	31	215240	1'128.-
900/800	32	215011	
1000/750	34	215241	1'297.-
1000/800	36	215012	
1100/800	40	215013	1'581.-
1100/900	45	215023	
1100/1000	50	215033	1'667.-
1200/750	41	215242	
1200/800	44	215014	1'531.-
1300/750	45	215243	1'319.-
1300/800	48	215015	
1300/900	54	215025	1'581.-
1300/1000	61	215035	1'681.-
1400/750	49	215244	1'483.-
1500/700	49	215101	1'287.-
1500/750	52	215245	1'581.-
1500/800	57	215111	
1500/1000	72	215131	1'681.-
1600/700	53	215200	
1600/750	56	215246	1'781.-
1600/800	62	215210	
1600/1000	77	215230	1'681.-
1700/700	57	215201	
1700/750	59	215247	1'781.-
1700/800	67	215211	
1700/900	75	215221	1'851.-
1700/1000	83	215231	
1800/750	63	215248	1'781.-
1800/1000	89	215232	

Die Höhe des Wannenrandes verringert sich an der Ablaufseite zur Mitte der Wanne von 30mm auf 27mm +/- 2mm.

Durch die Höhenreduzierung ist es nicht möglich, eine Glaswand in diesem Bereich am Rand anzubringen.

Flex-Form Modelle müssen daher immer mit dem Abfluss zur Wandseite installiert werden.

Ausstattungsvariante

Optional	Code	Aufpreis
EasyProtect (Rutschhemmende Oberfläche)	410	289.-

Farben - Gläser

Profilfarben	Farbcode	Aufpreis
weiss	055	0.-

HÜPPE EasyStep

Duschwanne (Massanfertigung)

Wannenmass A2 / variabel	Wannenmass A1 / fix	Produkt Nr.	Grundpreis
801-999	750	215251	1'681.-
1201-1399	750	215252	1'851.-
1501-1799	750	215253	2'018.-
801-1099	800	215097	1'681.-
901-1099	900	215098	
801-1099	1000	215099	
1101-1499	800	215197	
	900	215198	
	1000	215199	
1501-1700	700	215296	2'018.-
	800	215297	
1501-1800	900	215298	
	1000	215299	

Die Höhe des Wannenrandes verringert sich an der Ablaufseite zur Mitte der Wanne von 30mm auf 27mm +/- 2mm.

Durch die Höhenreduzierung ist es nicht möglich, eine Glaswand in diesem Bereich am Rand anzubringen.

Massanfertigungen müssen daher immer mit dem Abfluss zur Wandseite installiert werden.

Ausstattungsvariante

Optional	Code	Aufpreis
EasyProtect (Rutschhemmende Oberfläche)	410	289.-

Extras

	Einbauhöhe inkl. Duschfläche	Form Ablaufkappe	Farbe Ablaufkappe	Produkt Nr.	Aufpreis
Flexibler Ablaufschlauch, Anschluss Durchmesser 50mm Länge von 400 - 1000mm				215482000	141.-
Flache Ablaufgarnitur 53mm, Aufbauhöhe und Ablaufkappe mit bis zu 0.5 l/sek, Sperrwasserhöhe 40mm	87	rund	weiss	215483R55	167.-
	87	rund	chrom	215483R91	
	87	eckig	weiss	215483S55	
	87	rund	gold 24 Karat	215483R89	
Ablaufgarnitur 70mm, Aufbauhöhe und Ablaufkappe mit bis zu 0.6 l/sek, Sperrwasserhöhe 50mm	104	eckig	weiss	215480S55	141.-
	104	rund	gold 24 Karat	215480R89	245.-
	104	rund	chrom	215480R91	167.-
		rund	weiss	215480R55	
Ablaufgarnitur 90mm, Aufbauhöhe und Ablaufkappe mit bis zu 0.8 l/sek, Sperrwasserhöhe 50mm	121	rund	chrom	215481R91	141.-
	121	rund	gold 24 Karat	215481R89	280.-
	121	eckig	weiss	215481S55	167.-
	121	rund	weiss	215481R55	141.-

Wannenabdichtungssysteme siehe Kapitel HÜPPE EasyStyle Wandverkleidungen.

Farben - Gläser



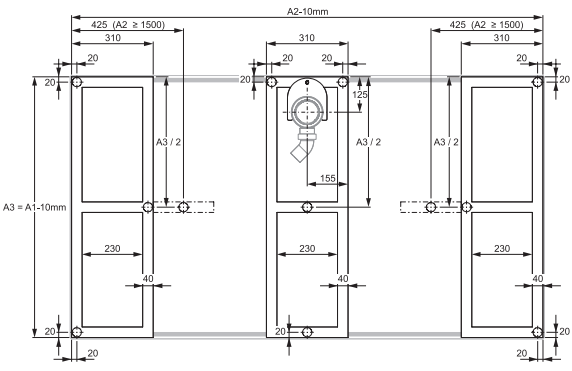
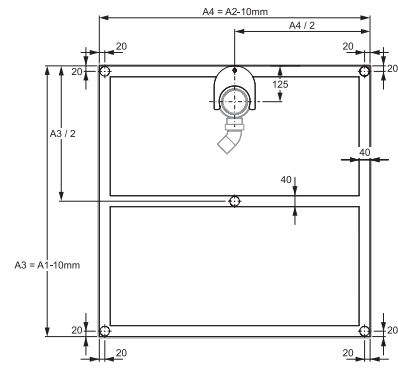
Profilfarben	Farbcode	Aufpreis
weiss	055	0.-

Wannenfußgestelle für folgende Abmessungen:

Wannenmass A2 / A1	Einbauhöhe inkl. Duschfläche	Produkt Nr.	Grundpreis
Wannenfußgestell 900x900	120-180 (85-120)	215491	671.-
Wannenfußgestell 1000x1000	120-180 (85-120)	215492	721.-
Flexibles Wannenfußgestell A1 = 700mm	120-180 (85-120)	215494	1'380.-
Flexibles Wannenfußgestell A1 = 800mm	120-180 (85-120)	215495	
Flexibles Wannenfußgestell A1 = 900mm	120-180 (85-120)	215496	
Flexibles Wannenfußgestell A1 = 1000mm	120-180 (85-120)	215497	
Wannenfüsse für alle Modelle (10 Stück)	120-135	200377000	

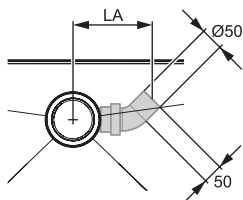
Das Mass A1 der flexiblen Wannenfußgestelle bezieht sich auf das genaue Duschwannenmass.

Masse

Flexibles Fussgestell	Wannenfußgestelle für folgende Abmessungen
	800x800, 900x900, 1000x1000
	
	

(A2/A1: Siehe Produktseite EasyStep)

	Masse	Siphon 53mm	Siphon 70mm	Siphon 90mm
Anschlusshöhe Siphon	HA	62	70	90
Höhe mit Siphon	HS	87	104	121
Höhe mit Wannenfußgestell	Y2	150-210 (115-150)	150-210 (115-150)	150-210 (115-150)
Abstand Siphonachse zum Anschlussrohr	LA	230	240	200



Duschwannen