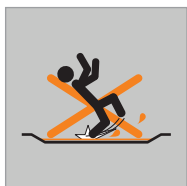


Produktbeschreibung

- Für Montage mit HÜPPE Wannenfussgestell, HÜPPE Wannenfüssen, Styroporträger oder direkt auf den Boden verlegt.
- 4-Eck Duschwanne mit einer 30mm Wannenhöhe (52mm Tiefe am Ablauf) besonders geeignet für bodengleichen, barrierefreien Einbau.
- Duschwannen mit flach integrierter Ablaufabdeckung aus hochwertigem Mineralguss. Ablaufdurchmesser entspricht EURO-Norm - 90mm.
- Duschwanne aus Mineralguss mit Gelcoat Oberfläche. Schlag- und Abriebfest, farbstabil, pflegeleicht und reparabel.
- Verschiedene Ablaufgarnituren, Wannenfussgestell und -füsse optional erhältlich.
- Bei matten Oberflächen Rutschhemmung Klasse C nach DIN 51097, R11 nach DIN 51130 (kein EasyProtect mehr nötig).
- Alle matten Duschen werden mit einer extra Staub-/Kratzschutzfolie zusammengefasst in der Verpackung geliefert.
- HÜPPE EasyProtect optional für Farbe weiss (055) erhältlich. Rutschhemmung: Klasse C nach DIN 51097, R11 nach DIN 51130.
- Pflegeleichte Gelcoat Oberfläche.
- Schallschutz. Durch Montage mit HÜPPE Wannenfussgestell und Wannensabdichtungssystem entsprechend der Schallschutz Norm DIN 4109.
- Optional erhältlich mit HÜPPE Abdichtungssystem für Wand- und Bodenabdichtung nach DIN18534.
- Made in Germany.
- Im Lieferumfang enthalten: Befestigungsmaterial, Montageanleitung und Ersatzteilblatt.
- Qualitätssicherungssystem zertifiziert nach DIN EN ISO 9001:2015.
- Energiemanagement zertifiziert nach DIN EN 50001:2011.

Die Wannenfüsse unterliegen den üblichen Toleranzen.

Die Verwendung von Kunststoffmatten kann eine Blasenbildung in der Wannenoberfläche verursachen.



Duschwanne

Ablauf auf der langen Seite

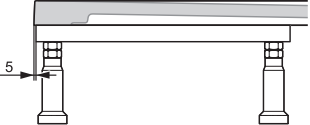
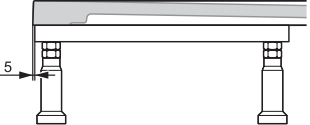
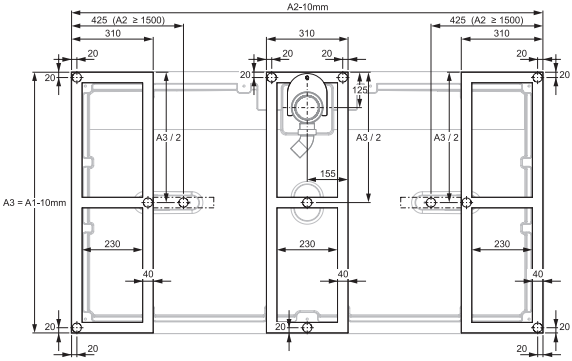
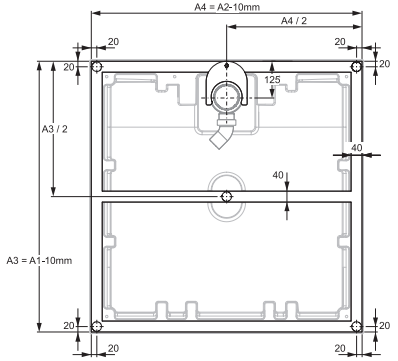
Wannenmass A2 / A1	Abstand Wannenfüsse Mass L	ca. Gewicht in kg	Wannenhöhe mm	Produkt Nr.	Grund- preis
900/900	250	37	30	EF0101	1'256.-
1000/800	250	36	30	EF0103	1'497.-
1000/900	250	38	30	EF0107	
1000/1000	350	44	30	EF0102	
1200/800	280	44	30	EF0104	
1200/900	280	46	30	EF0109	1'681.-
1200/1000	280	52	30	EF0116	
1400/800	350	51	30	EF0105	1'754.-
1400/900	350	75	30	EF0111	
1400/1000	350	60	30	EF0117	1'792.-
1500/900	450	58	30	EF0112	
1500/1000	450	69	30	EF0118	
1600/800	320	59	30	EF0106	1'961.-
1600/900	320	67	30	EF0113	
1600/1000	320	76	30	EF0119	
1700/900	450	70	30	EF0114	
1800/900	450	75	30	EF0115	
1800/1000	450	84	30	EF0120	2'186.-

Farben - Gläser

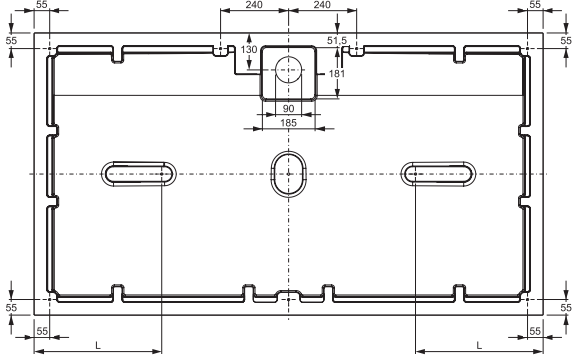
Profilfarben	Farb- code	Aufpreis
grau matt	026	0.-
beige matt	037	
weiss	055	
weiss matt	083	
anthrazit matt	128	

HÜPPE EasyFlat

Masse

Flexibles Fussgestell	Wannenfußgestelle für folgende Abmessungen
(A2/A1 und L: siehe Produktseite EasyFlat)	900x900, 1000x1000
	
	

Masse

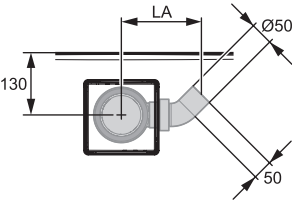
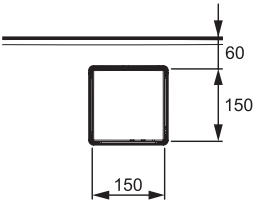
Unterseite EasyFlat / Position Wannenfüsse
(A2/A1 und L: siehe Produktseite EasyFlat)


Extras

	Einbauhöhe inkl. Duschfläche	Produkt Nr.	Aufpreis
Flexibler Ablaufschlauch, Anschluss Durchmesser 50mm, Länge von 400 - 1000mm		215482000	141.-
Flache Ablaufgarnitur 53mm, Aufbauhöhe und Ablaufkappe mit bis zu 0.5 l/sek, Sperrwasserhöhe 40mm	109	200373000	167.-
Ablaufgarnitur 70mm, Aufbauhöhe und Ablaufkappe mit bis zu 0.6 l/sek, Sperrwasserhöhe 50mm	126	200374000	
Ablaufgarnitur 90mm, Aufbauhöhe und Ablaufkappe mit bis zu 0.8 l/sek, Sperrwasserhöhe 50mm	143	200375000	

Wannenabdichtungssysteme siehe Kapitel HÜPPE EasyStyle Wandverkleidungen.

	Masse	Siphon 53mm	Siphon 70mm	Siphon 90mm
Anschlusshöhe Siphon	HA	84	92	112
Höhe mit Siphon	HS	109	126	143
Höhe mit Wannenfüssen	Y1	120-135	120-135	120-135
Höhe mit Wannenfussgestell	Y2	150-210 (115-150)	150-210 (115-150)	150-210 (115-150)
Abstand Siphonachse zum Anschlussrohr	LA	230	240	200

Wannenfussgestelle für folgende Abmessungen:

Wannenmass A2 / A1	Einbauhöhe inkl. Duschfläche	Produkt Nr.	Grundpreis
Wannenfussgestell 900x900	120-180 (85-120)	215491	671.-
Wannenfussgestell 1000x1000	120-180 (85-120)	215492	721.-
Flexibles Wannenfussgestell A1 = 700mm	120-180 (85-120)	215494	1'380.-
Flexibles Wannenfussgestell A1 = 800mm	120-180 (85-120)	215495	
Flexibles Wannenfussgestell A1 = 900mm	120-180 (85-120)	215496	
Flexibles Wannenfussgestell A1 = 1000mm	120-180 (85-120)	215497	
Wannenfüsse für alle Modelle (10 Stück)	120-135	200377000	

Das Mass A1 der flexiblen Wannenfussgestelle bezieht sich auf das genaue Duschwannenmass.